

STOLLAR

the Comfort Kettle Pro TKS500



- LV LIETOŠANAS PAMĀCĪVA
- LT NAUDOJIMO INSTRUKCIJA
- EE KASUTUSJUHEND
- RU РУКОВОДСТВО ПО ЭКСПЛУАТАЦИИ


Stollar apzinās drošības svarīgumu, tāpēc izstrādā un ražo patēriņa produktus, vispirms domājot par savu klientu drošību. Tomēr lūdzam būt uzmanīgiem, izmantojot elektrisko ierīci, un ievērot piesardzības pasākumus.


SVARĪGA INFORMĀCIJA PAR DROŠĪBU

- Pirms pirmās lietošanas, lūdzu, pārlicinieties, vai jūsu elektrotīkla spriegums atbilst spriegumam, kas norādīts uz datu plāksnītes ierīces apakšā. Ja jums ir šaubas, lūdzu, sazinieties ar vietējo elektrokompāniju.
- Rūpīgi izlasiet visas pamācības pirms tējkannas darbināšanas pirmo reizi un saglabāiet turpmākām uzziņām.
- Noņemiet un pareizi atbrīvojiet no iesaiņojuma un reklāmas uzlīmēm, pirms šo tējkannu izmantosiet pirmo reizi.
- Lai nepieļautu mazu bērnu aizrīšanās un nosmakšanas risku, noņemiet un pareizi atbrīvojiet no tējkannas strāvas vada spraudņa aizsardzības pārklāja.
- Šī ierīce ir speciāli izstrādāta, lai vārītu tikai dzeramo ūdeni. Nekādā gadījumā šo tējkannu nedrīkst izmantot citu šķidrumu vai pārtikas produktu vārīšanai.
- Nenovietojiet ieslēgtu tējkannu pie galda vai sola malas. Virsmai jābūt horizontālai, tīrai un sausai
- Nedarbiniet tējkannu uz izlietnes noteces virsmas.
- Nelieciet tējkannu pie/uz karstas gāzes plīts, elektriska karsēšanas elementa vai karstas cepeškrāsns.
- Turiet tējkannu tālāk no sienām, aizkariem un citiem materiāliem, kas jutīgi pret karstumu vai tvaikiem. Minimālais attālums ir 20 cm.
- Pirms darbināšanas vienmēr pārlicinieties, ka tējkanna ir pareizi salikta. Izpildiet norādījumus šajā lietošanas pamācībā.
- Šo tējkannu drīkst lietot tikai ar komplektācijā iekļauto barošanas pamatni.
- Šo tējkannu nav paredzēts darbināt ar ārējo taimeru vai atsevišķu tīlvadības sistēmu.

- Nepieskarieties karstai virsmai. Lietojiet rokturi, lai paceltu un pārnēsātu tējkannu.
- Neko nelieciet uz tējkannas vāka.
- Uzmanieties, kad izlejat ūdeni no tējkannas, jo vārošs ūdens un tvaiki var radīt apdegumus. Nelejiet ūdeni pārāk ātri.
- Lai nepieļautu elektriskās strāvas triecienu, nekādā gadījumā nemērciet ūdenī tējkannu, tās barošanas pamatni, strāvas vadu vai tā spraudni un neļaujiet šīm vietām kļūt mitrām.
- Darbināšanas laikā nenoņemiet tējkannu no barošanas pamatnes. Pārliedzinieties, ka tējkanna ir izslēgta pēc ūdens uzvārīšanās, un tikai tad atvienojiet tējkannu no barošanas pamatnes.
- Nepārvietojiet tējkannu, kamēr tā ir ieslēgta.
- Darbināšanas laikā neatveriet vāku.
- Neielejiet tējkannā pārāk daudz ūdens, pārsniedzot maksimālā ūdens līmeņa zīmi. Ja tējkannā ielējāt pārāk daudz ūdens, vāroties tas var izšļakstīties.
- Tējkannai jābūt tīrai. Skatiet sadaļā par apkopi un tīrīšanu.
- Nepieļaujiet, lai elektrības vads nokārtos pāri letes vai galda malai, pieskartos karstai virsmai vai samezglotos.
- Bērni jāuzrauga, lai nodrošinātu, ka tie nerotaļājas ar ierīci.
- Šo ierīci var lietot bērni vecumā no 8 gadiem un personas ar pazeminātām fiziskām, sensorām vai garīgām spējām vai personas bez pieredzes un zināšanām, tikai ja tās tiek uzraudzītas vai tām tiek sniegti norādījumi attiecībā uz ierīces drošu lietošanu un tās apzinās ar lietošanu saistītos riskus.
- Nepareiza lietošana var radīt traumas.

- Iesakām regulāri pārbaudīt ierīci. Lai izvairītos no riska, nelietojiet ierīci, ja elektrības vads, elektrības kontaktdakša vai ierīce ir jebkādā veidā bojāta. Atgrieziet ierīci tuvākajā pilnvarotajā Stollar® servisa centrā, lai veiktu tas pārbaudi un/ vai remontu.
- Jebkura apkope, izņemot tīrīšanu, jāveic pilnvarotā Stollar® servisa centrā.
- Šī ierīce ir paredzēta tikai lietošanai mājāsaimniecībā. Neizmantojiet ierīci citiem mērķiem, izņemot paredzēto lietojumu. Nelietojiet to transportlīdzekļos vai laivās, kas atrodas kustībā. Nelietojiet ārpus telpām. Nepareiza lietošana var radīt traumas.
- Ierīci drīkst tīrīt bērni, kas ir vecāki par 8 gadiem, un tikai pieaugušo uzraudzībā.
- Lai nodrošinātu papildu drošību elektroierīču izmantošanas laikā, iesakām uzstādīt diferenciālās aizsardzības ierīci (drošības slēdzi). Elektrotīkla ķēdē, kurai pieslēgta ierīce, iesakām uzstādīt drošības slēdzi, kurā nominālā jauda nepārsniedz 30 mA. Lai saņemtu kvalificētu padomu, sazinieties ar elektriķi.

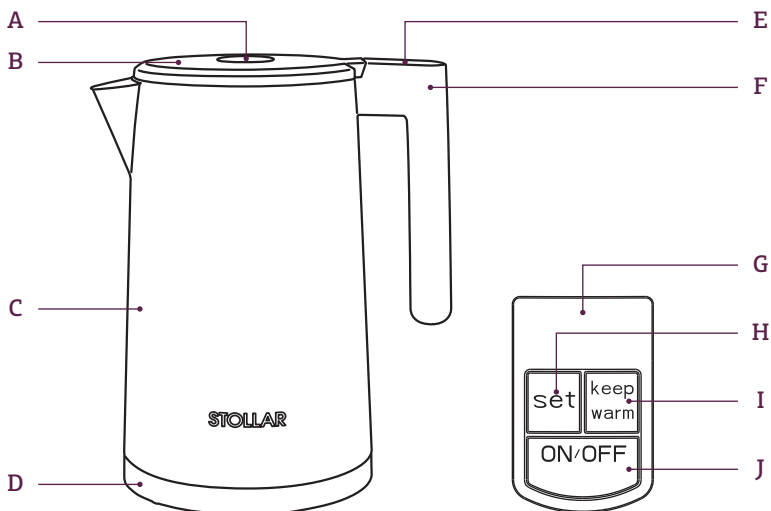
 Attēlotais simbols nozīmē, ka šo ierīci nedrīkst izmest ar standarta sadzīves atkritumiem. Tā jānogādā vietējās pašvaldības atkritumu savākšanas centrā, kas paredzēts šim mērķim, vai pie izplatītāja, kas nodrošina šādu pakalpojumu. Lai iegūtu papildu informāciju, lūdzu, sazinieties ar vietējo pašvaldību.

 Lai nepieļautu elektrošoku, nekad neiegremdējiet ūdenī tējkannas pamatni, bāzi, elektrības vadu vai elektrības kontaktdakšu, kā arī nepieļaujiet mitruma saskari ar šīm detaļām. Nepieļaujiet ūdens nokļūšanu uz bāzes savienotāja.

SAGLABĀJIET ŠĪS INSTRUKCIJAS

IEPAZĪSTIET

savu Stollar Comfort Kettle Pro TKS500



- A. Vāka atvēršanas poga
- B. Vāks
- C. 1.7L tējkanna
- D. Barošanas pamatne
- E. Mainīgas temperatūras kontrole
- F. Karstumizturīgs rokturis
- G. LED displejs
- H. SET taustiņš ar 6 temperatūras iestatījumiem – 40°C, 50°C, 60°C, 70°C, 80°C, 90°C
- I. KEEP WARM (saglabāt siltu) taustiņš
- J. ON/OFF taustiņš ar LED indikatoru
Piespiediet ON/OFF taustiņu, lai uzvārītu ūdeni līdz 100°C.

DARBINĀŠANA

Stollar Comfort Kettle Pro TKS500

PIRMS IZMANTOŠANAS PIRMO REIZI

Noņemiet visus reklāmas materiālus, kas piestiprināti pie tējkannas. Ieteicams pirms pirmās lietošanas reizes tējkannu maksimāli uzpildīt ar aukstu krāna ūdeni, uzvārit ūdeni, iestatot 100°C un izliet ārā. Tējkanna darbosies tikai tad, kad novietota uz barošanas pamatnes. Tējkanna automātiski izslēgsies, kad ūdens sasniegs iestatīto temperatūru.

TĒJKANNAS DARBINĀŠANA

1. Lai ielietu ūdeni tējkannā, noņemiet to no barošanas pamatnes un atveriet vāku, piespiežot vāka atvēršanas pogu. Ielejiet vēlamo ūdens daudzumu.

PIEBILDE

Vienmēr piepildiet tējkannu tā, lai ūdens līmenis būtu starp minimālo un maksimālo līmeņa zīmi.

Ja ūdens līmenis būs pārāk zems, tējkanna izslēgsies pirms ūdens uzvārīšanas vai uzsildīšanas līdz izvēlētajai temperatūrai.

Ja ūdens līmenis būs pārāk augsts, vārošais ūdens var izšļakstīties no tējkannas.

2. Pārliecinieties, ka vāks ir stingri aizvērts.
3. Pieslēdziet strāvas vadu pie maiņstrāvas avota un ieslēdziet tējkannu. Vadības panelis pāries gaidīšanas režīmā. Tējkanna automātiski pāries miega režīmā pēc 3 minūtēm, ja neviens taustiņš netiks piespiests. Piespiediet jebkuru taustiņu, lai izslēgtu miega režīmu.

PIEBILDE

Šo tējkannu drīkst lietot tikai ar komplektācijā iekļauto barošanas pamatni.

4. Izvēlieties vēlamo ūdens temperatūru, piespiežot SET taustiņu. Pastāv 6 temperatūras opcijas – 40°C, 50°C, 60°C, 70°C, 80°C, 90°C. Izvēlēta temperatūra nomirgos 5 reizes. Ja vēlaties uzvārit ūdeni līdz 100°C, piespiediet ON/OFF taustiņu. Nav nepieciešams izmantot SET taustiņu, lai iestatītu 100°C.

5. Piespiediet ON/OFF taustiņu, lai sāktu ūdens vārīšanu. Kamēr ūdens vārās, ON/OFF taustiņš degs zilā krāsā. Vārīšanās laikā ūdens temperatūra tiks attēlota displejā.

BRĪDINĀJUMS

Sildīšanas laikā nenoņemiet tējkannu no barošanas pamatnes. Pirms tējkannas noņemšanas no pamatnes pārliecinieties, ka tējkanna ir izslēgta pēc ūdens uzvārīšanas vai izvēlētajā temperatūras sasniegšanas.

6. Kad tējkanna sasniegs iestatīto temperatūru, atskanēs 3 skaņas signāli. Iestatītā temperatūra uz LED displeja pārstās attēloties pēc 3 minūtēm.
7. Gadījumā, ja tika ieslēgta KEEP WARM funkcija, ON/OFF taustiņš turpinās izgaismoties sarkanā krāsā, izvēlēta temperatūra turpinās attēloties uz displeja līdz KEEP WARM funkcijas beigām. Ja turpmāka ūdens siltuma saglabāšana nav nepieciešama – izslēdziet tējkannu, atvienojiet strāvas vadu no maiņstrāvas avota un iztukšojiet tējkannu. Uzlieciet tējkannu uz pamatnes un aizveriet vāku.

UZMANĪBU

Neatveriet vāku kamēr darbojas tējkanna. Tā rezultātā no tējkannas var izšļakstīties verdošs ūdens. Pirms vāka atvēršanas izlejiet visu karsto ūdeni no tējkannas.

BRĪDINĀJUMS

Šī ierīce ir izstrādāta, lai vārītu tikai dzeramo ūdeni. Nekādā gadījumā šo tējkannu nedrīkst izmantot citu šķidrumu vai pārtikas produktu vārīšanai vai karsēšanai. Pirms darbināšanas vāciņam noteikti jābūt stingri aizvērtam.

SILTS
ŪDENS

40°C, 50°C, 60°C

ZAĻĀ
TĒJA

70°C

BALTĀ
TĒJA

80°C

ULUN TĒJA
UN KAFIJA

90°C

MELNĀ TĒJA,
ZAĻU TĒJA

100°C

VĀROŠA ŪDENS IZTVAIKOŠANAS NOVĒRŠANA

Šī tējkanna ir aprīkota ar drošības ierīci, kas aizsargā pret pārkaršanu, ja tējkanna tiks darbināta ar nepietiekamu ūdens daudzumu. Šādā gadījumā tējkanna pārtrauks vārīt. Atvienojiet strāvas vadu no maiņstrāvas rozetes un ļaujiet tējkannai atdzist, pirms to atkal piepildīsit ar ūdeni. Noņemiet tējkannu no barošanas pamatnes un ielejiet ūdeni. Novietojiet tējkannu uz barošanas pamatnes. Drošības ierīce automātiski tiks atiestatīta.

SAGLABĀT SILTU FUNKCIJA

KEEP WARM funkcija var tikt ieslēgta pirms vai pēc ūdens uzsildīšanas, kā arī ūdens sildīšanas laikā. Kad ūdens ir sasniedzis iestatīto temperatūru, KEEP WARM funkcija var saglabāt iestatīto temperatūru līdz pat 1 stundai.



SVARĪGI

KEEP WARM funkcija nav pieejama 100°C temperatūrai!

Lai ieslēgtu KEEP WARM funkciju, vispirms iestatiet vēlamo temperatūru izmantojot SET taustiņu. Tad piespiediet KEEP WARM taustiņu, lai uzsāktu ūdens temperatūras uzturēšanu. Ņemiet vērā, ka KEEP WARM režīms var uzsākt ūdens sildīšanu un KEEP WARM funkciju, bez ON/OFF taustiņa piespiešanas.

Kā arī KEEP WARM funkciju var ieslēgt jebkurā ūdens sildīšanas cikla laikā un/vai 1 minūtes laikā pēc ūdens sildīšanas cikla beigām.

Piespiediet ON/OFF taustiņu, lai izslēgtu KEEP WARM funkciju.

Kad ir ieslēgta KEEP WARM funkcija, uz displeja uz 3 sekundēm tiks attēlota izvēlētā temperatūra un ūdens uzsils līdz šai temperatūrai. Tad tējkanna pāries siltuma saglabāšanas režīmā. ON/OFF taustiņš degs sarkanā krāsā. Tiklīdz tējkanna sasniegs iestatīto temperatūru, atskanēs 3 skaņas signāli. Tējkanna slēgsies iekšā un ārā, uzturot iestatīto ūdens temperatūru līdz pat 1 stundai vai līdz funkcija tiks atslēgta.

APKOPE UN TĪRĪŠANA

Stollar Comfort Kettle Pro TKS500

Pirms tīrīšanas noteikti izslēdziet tējkannu un atvienojiet strāvas vadu no maiņstrāvas rozetes.

MINERĀLU APLIKUMA NOŅEMŠANA

Laika gaitā minerālu piemaisījumi krāna ūdenī var izraisīt tējkannas iekšpuses un ūdens līmeņa rādītāja krāsas maiņu. Aplikumus var likvidēt, izmantojot tējkannas aplikuma noņēmēju, kas ir pieejams lielveikalos, universālveikalos un tehnisko piederumu veikalos. Vai arī:

1. Piepildiet līdz 2/3 tējkannas ar ūdens un etiķskābes šķīdrumu attiecībā 1:2 (1 daļa etiķskābes un 2 daļas ūdens). Uzwāriet un atstājiet uz nakti.
2. Izlejiet šķīdrumu no tējkannas. Piepildiet tējkannu ar tīru ūdeni, uzvāriet un izlejiet ūdeni. Atkārtojiet šo procesu, un tējkanna būs gatava lietošanai.

BRĪDINĀJUMS

Nemērciet ūdenī tējkannas pamatni, slēdzi, strāvas vadu vai spraudni un nepieļaujiet šo daļu samirkšanu.

LAI NOTĪRĪTU VIRSMU

Tējkannas korpusu noslaukiet vispirms ar mitru, tad ar sausu drāniņu.

PIEBILDE

Tējkannas korpusa virsmas vai iekšpuses tīrīšanai nelietojiet ķīmikālijas, sārna tīrītājus, tērauda švammiņi vai abrazīvu tīrītāju. Tīrīšanai izmantojiet vāju tīrītāju ar mikstu, mitru drāniņu.

UZGLABĀŠANA

Pirms uzglabāšanas pārļiecinieties, ka tējkanna ir izslēgta, tīra un sausa. Pārļiecinieties, ka vāciņš ir kārtīgi aizvērts un fiksēts. Satiniet strāvas vadu ap tā uzglabāšanas nodalījumu zem barošanas pamatnes. Novietojiet tējkannu vertikāli uz barošanas pamatnes. Neko nelieciet uz tējkannas.

Bendrovė Stollar visada rūpinasi saugumu. Mes kuriame ir gaminame produktus, visų pirma galvodami apie Jūsų, mūsų brangių klientų, saugumą. Taip pat prašome Jūsų saugiai naudotis elektros prietaisais bei imtis toliau nurodytų atsargumo priemonių.


SVARBI INFORMACIJA DĖL SAUGOS


- Prieš prietaisą naudodami pirmą kartą, įsitikinkite, kad elektros tinklo įtampa tokia pati, kokia nurodyta prietaiso apačioje esančioje techninių duomenų plokštelėje. Jeigu kuo nors abejojate, kreipkitės į vietinę elektros tiekimo kompaniją.
- Prieš pradėdami naudotis virdučiu, atidžiai perskaitykite visą naudojimo instrukciją ir išsaugokite ją ateičiai.
- Prieš pradėdami naudoti virduklį, nuimkite ir saugiai pašalinkite visas pakuotės medžiagas bei reklamines etiketes.
- Tam, kad nekiltų pavojus mažiems vaikams užspringti, nuimkite ir saugiai utilizuokite šio prietaiso apsauginį maitinimo laido kištuko dangtelį.
- Šis virduklis gali būti naudojamas tik geriamajam vandeniui užvirti. Jokiu būdu virdulio negalima naudoti kitiems skysčiams ar maisto produktams.
- Naudojamo virdulio jokiu būdu nestatykite arti stalviršio ar stalo krašto. Pasirūpinkite, kad paviršius, ant kurio statysite virduklį, būtų lygus, švarus ir sausas.
- Nenaudokite virdulio ant kriauklės džiovyklės.
- Nestatykite virdulio šalia įkaitusios elektrinės kaitvietės ar dujinio degiklio, bei ten, kur jis galėtų liestis su įkaitusia orkaite.
- Naudokite virduklį toliau nuo sienų, užuolaidų bei kitų medžiagų, kurioms gali pakenkti karštis ar garai (mažiausias atstumas – 20 cm).
- Prieš naudodami virduklį, patikrinkite, ar jis tinkamai surinktas. Vadovaukitės šioje knygelėje pateiktais nurodymais.
- Virduklis turi būti naudojamas tik su kartu komplektuojamu maitinimo pagrindu.
- Šis prietaisas nėra skirtas naudoti su išoriniu laikmačiu ar atskira nuotolinio valdymo sistema.

- Nelieskite įkaitusių paviršių. Virdulį kelkite ir neškite tik laikydami už rankenos.
- Nieko nedėkite ant dangtelio viršaus.
- Pildami vandenį iš virdulio, būkite labai atsargūs, nes galite apsiplikyti verdančiu vandeniu ar garais. Nepilkite vandens per greitai.
- Tam, kad išvengtumėte elektros šoko, nemerkite virdulio pagrindo, maitinimo pagrindo, maitinimo laido ar kištuko į vandenį bei saugokite juos nuo drėgmės.
- Jokiu būdu nebandykite nuimti kaistančio virdulio nuo maitinimo pagrindo. Prieš nuimdami virdulį nuo maitinimo pagrindo, patikrinkite, ar, užvirus vandeniui, virdulys išsijungė.
- Jokiu būdu nebandykite perkelti virdulio, kai jis yra įjungtas.
- Neatidarykite dangtelio, kai virdulys yra įjungtas.
- Vandens į virdulį pilkite tik iki maksimalaus vandens lygio žymės. Pripylus per daug vandens, virimo metu jis gali taškytis per kraštus.
- Reguliariai valykite virdulį. Vadovaukitės šioje knygelėje pateiktais nurodymais dėl prietaiso valymo.
- Saugokite, kad maitinimo laidas nebūtų nusviręs per baro ar stalo kraštą, nesiliestų prie įkaitusių paviršių, nesusimazgytų.
- Prižiūrėkite vaikus, kad jie nežaistų su prietaisu.
- Vaikai nuo 8 metų ir asmenys su fizine, sensorine ar psichine negalia ar pakankamai patirties ir žinių neturintys asmenys šiuo prietaisu gali naudotis tik tuo atveju, jeigu juos prižiūri ar reikiamų žinių apie saugų prietaiso naudojimą suteikia už jų saugą atsakingas asmuo ir jie supranta galimus pavojus.
- Prietaisu naudojantis netinkamai, galima susižeisti.
- Patartina reguliariai apžiūrėti prietaisą. Siekiant išvengti pavojaus, nenaudokite prietaiso, jeigu pažeistas maitinimo laidas, kištukas

ar pats prietaisas. Visą prietaisą grąžinkite į artimiausią įgaliotąjį bendrovės „Stollar“ techninės priežiūros centrą, kad ten jį patikrintų ir (arba) sutaisytų.

- Visus priežiūros darbus, išskyrus valymą, reikėtų atlikti įgaliotajame „Stollar“ techninės priežiūros centre.
- Šis prietaisas skirtas naudoti tik buityje. Prietaisą naudokite tik pagal paskirtį. Prietaiso nenaudokite važiuojančiose transporto priemonėse ar laivuose. Nenaudokite lauke. Prietaisu naudojantis netinkamai, galima susižeisti.
- Prietaisą ir jo laidą saugokite nuo jaunesnių kaip 8 metų vaikų.
- Siekiant užtikrinti didesnę saugumą naudojantis elektros prietaisais, rekomenduojama sumontuoti liekamosios srovės įtaisą (apsauginį jungiklį). Rekomenduojama, kad prietaisą maitinančioje elektros grandinėje būtų sumontuotas ne didesnės negu 30 mA likutinės srovės apsauginis jungiklis. Profesionalaus patarimo kreipkitės į elektriką.

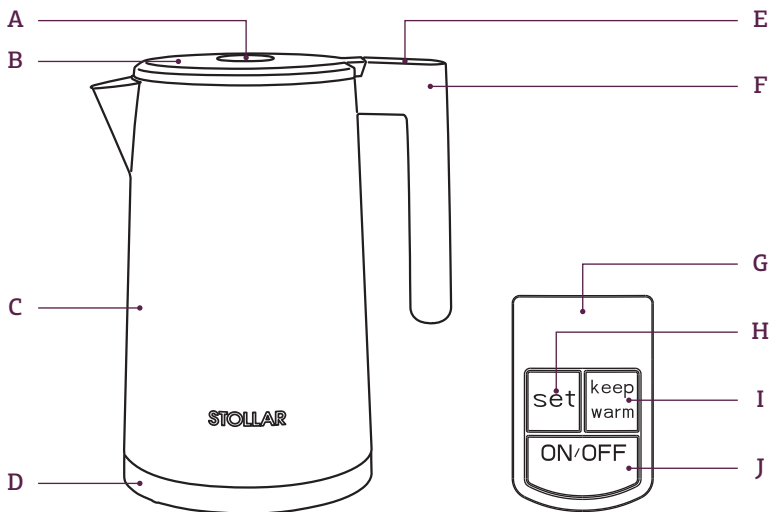
 Čia pavaizduotas simbolis reiškia, kad prietaiso negalima išmesti su įprastinėmis buitinėmis atliekomis. Jį reikia pristatyti į tam skirtą vietinį atliekų surinkimo centrą arba šią paslaugą teikiančiam prekybos atstovui. Išsamesnės informacijos kreipkitės į vietinę valdžios instituciją.

 Kad išvengtumėte nutrenkimo elektra, virdulio pagrindo, maitinimo padėkliuko, maitinimo laido ar maitinimo laido kištuko nepanardinkite į vandenį ar kitą skystį ir neleiskite šioms dalims sudrėkti. Saugokite, kad vanduo nepatektų ant maitinimo padėkliuke esančios jungties.

**IŠSAUGOKITE ŠIĄ
NAUDOJIMO INSTRUKCIJĄ**

PAŽINKITE

savo Stollar Comfort Kettle Pro TKS500



- A. Dangčio atidarymo mygtukas
- B. Dangtelis
- C. 1,7 l stiklinis virdulys
- D. Maitinimo padėkliukas
- E. Keičiamos temperatūros valdymas
- F. Karščiui atspari rankena
- G. LED ekranėlis
- H. Mygtukas SET su 6 temperatūros nuostatomis – 40°C, 50°C, 60°C, 70°C, 80°C, 90°C
- I. Mygtukas KEEP WARM (ŠILUMOS PALAIKYMAS)
- J. Įjungimo ir išjungimo mygtukas ON/OFF ir LED lemputė
Paspauskite įjungimo ir išjungimo mygtuką ON/OFF, kad vandenį užkaitintumėte iki 100 °C temperatūros.

NAUDOJIMAS

Stollar Comfort Kettle Pro TKS500

PRIEŠ PIRMAJĄ NAUDOJIMĄ

Nuo virdulio nuimkite ir saugiai sutvarkykite visas pakuotės medžiagas ir prie jo priklijuotus reklaminius lipdukus. Prieš pirmą naudojimą virdulį patariame iki maksimalaus 1,7 l lygio užpildyti šaltu vandeniu iš čiaupo, užvirinti, pasirinkus 100 °C, ir vandenį išpilti. Virdulys veikia tik jį uždejus ant maitinimo padėkliuko. Kai vanduo pasiekia pasirinktą temperatūrą, virdulys automatiškai išsijungia.

VIRDULIO NAUDOJIMAS

1. Norėdami įpilti į virdulį vandens, nukelkite jį nuo maitinimo pagrindo ir, paspausdami dangčio atidarymo mygtuką, atidarykite dangtį. Įpilkite į virdulį norimą kiekį vandens.

PASTABA

Vandens į virdulį pilkite tiek, kad jo lygis languose būtų tarp minimalaus ir maksimalaus lygio žymių.

Įpylus per mažai vandens, virdulys išsijungs, vandeniui dar neužvirus.

Vandens įpylus virš maksimalaus lygio žymės (MAX), verdantis vanduo gali taškytis per virdulio kraštus.

2. Patikrinkite, ar dangtis yra tinkamai uždarytas.
3. Saugiai pastatykite virdulį ant maitinimo pagrindo. Įjunkite kištuką į elektros lizdą ir įjunkite prietaisą. Valdymo skydelis persijungia į parengties ekranėlio būseną. Jeigu per 3 minutes nepaspaudžiamas joks mygtukas, virdulys automatiškai persijungia į miego režimą. Kad išjungtumėte miego režimą, paspauskite bet kurį mygtuką.

PASTABA

Virdulys turi būti naudojamas tik su kartu komplektuojamu maitinimo pagrindu.

4. Pageidautiną vandens temperatūrą pasirinkite spausdami mygtuką SET. Yra šeši temperatūros variantai – 40°C, 50°C, 60°C, 70°C, 80°C, 90°C. Pasirinkta temperatūra sumirksi 5 kartus. Jei norite, kad vanduo užkaistų iki 100 °C temperatūros, paspauskite įjungimo ir išjungimo mygtuką ON/OFF. Nebūtina naudoti mygtuko SET, kad nustatytumėte 100 °C temperatūrą.

5. Kad vanduo pradėtų kaisti, paspauskite įjungimo ir išjungimo mygtuką ON/OFF. Vandeniui kaistant, įjungimo ir išjungimo mygtukas ON/OFF šviečia mėlyna spalva. Ekranelyje rodoma esama vandens temperatūra.

⚠ DĖMESIO!

Veikiančio virdulio nenuiminėkite nuo maitinimo padėkliuko. Prieš nuimdami virdulį nuo maitinimo padėkliuko, įsitinkinkite, kad virdulys išsijungė po to, kai užvirė vanduo arba buvo pasiekta pasirinkta temperatūra.

6. Kai virdulys vandenį įkaitina iki pasirinktos temperatūros, pasigirsta 3 pytelėjimai. Temperatūros rodmuo LED ekranelyje išsijungia po 3 minučių.
7. Jeigu buvo pasirinkta funkcija KEEP WARM (šilumos palaikymas), mygtukas ON/OFF liks šviesti raudona spalva ir pasirinkta temperatūra ekranelyje išliks tol, kol nepasibaigs funkcija KEEP WARM. Jeigu kaitinti arba palaikyti šilumą nebereikia, išjunkite virdulį, nuo elektros tinklo lizdo atjunkite maitinimo laidą ir iš virdulio išpilkite vandenį. Virdulį padėkite ant maitinimo padėkliuko ir uždarykite dangtelį.

⚠ DĖMESIO!

Kai prietaisas veikia ir po to, jo dangtelio neatidarinėkite. Dėl to iš virdulio gali ištikšti verdantis vanduo. Prieš atidarydami dangtelį, iš virdulio išpilkite visą karštą vandenį.

⚠ ĮSPĖJIMAS

Šis prietaisas gali būti naudojamas tik geriamajam vandeniui užvirinti. Nenaudokite virdulio kitiems skysčiams ar maisto produktam šildyti. Prieš naudodami virdulį, patikrinkite, ar dangtis gerai uždarytas ir užfiksuotas.

ŠILTAS VANDUO	ŽALIOJI ARBATA	BALTOJI ARBATA	ULONGO ARBATA IR KAVA	JUODOJI ARBATA, ŽOLELIŲ ARBATA
40°C, 50°C, 60°C	70°C	80°C	90°C	100°C

APSAUGA NUO VISIŠKO VANDENS IŠGARAVIMO

Virdulyje yra sumontuotas apsauginis įtaisas, apsaugantis virdulį nuo perkaitimo, jei jis naudojamas, kai jame yra nepakankamai vandens. Tokiu atveju virdulys automatiškai išsijungia. Nustatykite maitinimo jungiklį į išjungimo padėtį (Off), palaukite kol jis atvės ir tik tada vėl pilkite vandenį. Pakelkite virdulį nuo maitinimo pagrindo ir įpilkite vandens. Pastatykite virdulį ant maitinimo pagrindo. Apsauginio įtaiso funkcija automatiškai bus atstatyta.

FUNKCIJA ŠILUMOS PALAIKYMAS

Funkciją KEEP WARM galima naudoti prieš kaitinant vandenį, kai tai vyksta ir po to. Kai vanduo pasiekia pasirinktą temperatūrą, funkcija KEEP WARM pasirinktą temperatūrą gali palaikyti 1 valandą.



SVARBU!

Pasirinkus 100°C laipsnių temperatūrą, funkcija KEEP WARM neveikia!

Norėdami aktyvuoti funkciją KEEP WARM, pirmiausiai mygtuku SET pasirinkite pageidautiną temperatūrą. Tada, paspausdami mygtuką KEEP WARM, įjunkite šilumos palaikymą. Turėkite omenyje, kad mygtukas KEEP WARM kaitinimą ir funkciją KEEP WARM gali įjungti ir nepaspaudus mygtuko ON/OFF.

Funkciją KEEP WARM taip pat galima aktyvuoti bet kuriuo kaitinimo ciklo momentu ir (arba) 1 minutę po, kai kaitinimo ciklas pasibaigia.

Norėdami išjungti funkciją KEEP WARM, paspauskite mygtuką ON/OFF.

Įjungus funkciją KEEP WARM (šilumos palaikymas), LED ekranelyje 3 sekundes rodoma pasirinkta temperatūra ir vanduo kaitinamas iki nustatytos temperatūros. Tada virdulys persijungia į šilumos palaikymo režimą. Įjungimo ir išjungimo mygtukas ON/OFF šviečia raudona spalva. Virduliui pasiekus pasirinktą temperatūrą, pasigirsta 3 pyptelėjimai. Virdulys išsijungia ir išsijungia, 1 valandą palaikydamas pasirinktą vandens temperatūrą, arba gali būti anksčiau perjungtas į kitą režimą.

PRIEŽIŪRA IR VALYMAS

Stollar Comfort Kettle Pro TKS500

Prieš valydami prietaisą, visada išjunkite jį, nustatydami maitinimo jungiklį į išjungimo padėtį (Off), ir ištraukite kištuką iš elektros lizdo.

MINERALINIŲ NUOSĖDŲ ŠALINIMAS

Laikui einant mineralų priemaišos, esančios kranų vandenyje, gali sukelti virdulio vidinės dalies ir vandens lygio indikatorius spalvos kitimą. Nuosėdas galima pašalinti, naudojant virdulio nuovirų valiklį, kuris yra prieinamas visose didžiosiose parduotuvėse, specializuotose parduotuvėse ir techninių reikmių parduotuvėse. Arba:

1. Pripildykite 2/3 virdulio vandens ir acto mišiniu santykiu 1:2 (1 dalis acto ir 2 dalys vandens). Užvirinkite ir palikite nakčiai.
2. Išpilkite skystį iš virdulio. Pripilkite virdulį švariu vandeniu, užvirinkite ir išpilkite. Pakartokite šį procesą, ir virduklis bus parengtas naudojimui.

ĮSPĖJIMAS

Jokiu būdu nemerkitė virdulio pagrindo, maitinimo pagrindo, maitinimo laido ar kištuko į vandenį bei saugokite juos nuo drėgmės.

PRIETAISO KORPUSO VALYMAS

Prietaiso korpusą iš pradžių nuvalykite drėgna šluoste, o vėliau – sausa šluoste.

PASTABA

Virdulio vidaus ar išorės valymui jokiu būdu nenaudokite cheminių medžiagų, šarminių valiklių, metalinių šveistukų ar kitų šveičiamųjų priemonių. Virdulį valykite drėgna minkšta šluoste su švelnia valymo priemone.

LAIKYMAS

Prieš padėdami virdulį į laikymo vietą, išjunkite jį ir pasirūpinkite, kad jis būtų švarus ir sausas. Patikrinkite, ar dangtis yra tinkamai uždarytas ir užfiksuotas. Susukite maitinimo laidą specialiai maitinimo laidui skirtame skyrelyje maitinimo pagrindo apatinėje dalyje. Pastatykite virdulį vertikaliai ant maitinimo pagrindo. Nieko nedėkite ant virdulio viršaus.

Stollari töötajad hoolivad väga ohutusest. Toodete disainimisel ja tootmisel pöörame tähelepanu eelkõige teie kui meie hinnatud kliendi turvalisusele. Palume teil siiski elektriseadmete kasutamisel teatud määral ettevaatlik olla ning järgida alltoodud ettevaatusabinõusid.

OLULISED OHUTUSJUHISED

- Enne esimest kasutuskorda kontrollige, et vooluvõrgu pingele vastaks seadme all asuval andmeplaadil toodud pingele. Küsimuste korral võtke ühendust oma kohaliku elektriettevõttega.
- Lugege enne veekeedukannu kasutuselevõttu juhised hoolikalt läbi ning hoidke need tulevikuks alles.
- Enne veekeedukannu esimest kasutuskorda eemaldage kõik pakkematerjalid ja etiketid ning kõrvaldage need vastavalt nõuetele kasutusest.
- Eemaldage seadme voolupistikliku kaitsekate ning visake see ära. Lapsed võivad selle alla neelata ja lämbuda.
- See veekeedukann on mõeldud ainult joogivee kvaliteediga vee keetmiseks. Mingil juhul ei tohi selles keeta muid vedelikke ega toite.
- Ärge asetage töötavat veekeedukannu laua serva lähedale. Veenduge, et pind, kuhu seadme asetate, on sile, puhas ja kuiv.
- Ärge kasutage veekeedukannu kraanikausi nõrutusalusel.
- Ärge asetage veekeedukannu kuumale gaasi- ega elektripliidile või nende lähedusse või kohta, kus see võib puutuda kokku kuuma ahjuga.
- Hoidke veekeedukann seintest, kardinast ja teistest kuumavõli aurutundlikest materjalidest vähemalt 20 cm kaugusel.
- Enne kasutamist veenduge alati, et kann on nõuetekohaselt kokku pandud. Järgige selles kasutusjuhendis toodud teavet.
- Kannu tohib kasutada ainult kaasasoleva alusega.
- Seade ei ole ette nähtud kasutamiseks valise taimeri või puldi abil.
- Ärge puudutage kuumi pindu. Hoidke ja kandke kannu alati käepidemest.

- Ärge asetage midagi kaane peale.
- Enne seadme teisaldamist, kui seadet ei kasutata ja enne puhastamist ning hoiuleoanekut veenduge, et seade on välja lülitatud ja selle toitejuhtme pistik on pistikupesast välja tõmmatud.
- Olge vee väljavalamisel kannust ettevaatlik, sest keev vesi ja aur võivad põletada. Ärge kallake vett liiga kiiresti.
- Elektrilöögiohu vältimiseks ärge kastke seadet, selle alust, toitejuhet ega pistikut vette ega laske neil osadel niiskusega kokku puutuda.
- Ärge eemaldage töötavat seadet aluselt. Enne kannu aluselt eemaldamist veenduge, et kann on pärast vee keemaminekut välja lülitunud.
- Ärge liigutage sisselülitatud seadet.
- Ärge avage töötava seadme kaant.
- Ärge täitke kannu üle. Järgige maksimaalse veetaseme märgistust. Ületäitmise korral võib keev vesi kannust välja pritsida.
- Hoidke kann puhtana. Järgige selles kasutusjuhendis toodud puhastamisjuhiseid.
- Ärge laske juhtmel vabalt laua või leti servalt alla rippuda, kuumade pindadega kokku puutuda või keerdu minna.
- Ärge lubage lastel seadmega mängida.
- Lapsed (vähemalt 8-aastased) ja isikud, kelle füüsilised, sensoorsed või vaimsed võimed on piiratud või kellel puuduvad piisavad kogemused või teadmised seadme kasutamiseks, tohivad seadet kasutada järelevalve all või juhul, kui neile on antud juhiseid seadme kasutamiseks ja nad mõistavad sellega seonduvaid ohtusid.

- Väärkasutus võib põhjustada vigastusi.
- Soovitame seadet regulaarselt kontrollida. Ohu vältimiseks ei tohi seadet kasutada juhul, kui selle toitejuhe, pistik või seade ise on mingil viisil kahjustada saanud. Toimetage seade ülevaatamiseks ja/või remondiks lähimasse volitatud Stollar teeninduskeskusesse.
- Kõik hooldustööd (v.a puhastamine) peab tegema selleks volitatud Stollar teeninduskeskus.
- Seade on mõeldud kasutamiseks ainult kodumajapidamises. Kasutage seadet ainult sihtotstarbeliselt. Ärge kasutage seadet liikuvates sõidukites või veesõidukites. Seade ei sobi kasutamiseks välistingimustes. Väärkasutus võib põhjustada vigastusi.
- Alla 8-aastased lapsed seadet puhastada ega selle hooldustöid ei tohi. Vanemad kui 8-aastased lapsed tohivad seadet puhastada ja hooldustöid teha ainult järelevalve all.
- Täiendava kaitse tagamiseks elektriseadmete kasutamisel on soovitatav paigaldada rikkevoolukaitse (ohutuslüüti), mida läbib vool ei ületa 30mA. Küsige nõu elektrikult.



See sümbol näitab, et seadet ei tohi visata majapidamisjätmete hulka. Viige kasutuskõlbmatuks muutunud seade vastavasse kohalikku kogumispunkti või sellekohast teenust pakkuvale edasimüüjale. Lisateavet saate kohalikust omavalitsusest.

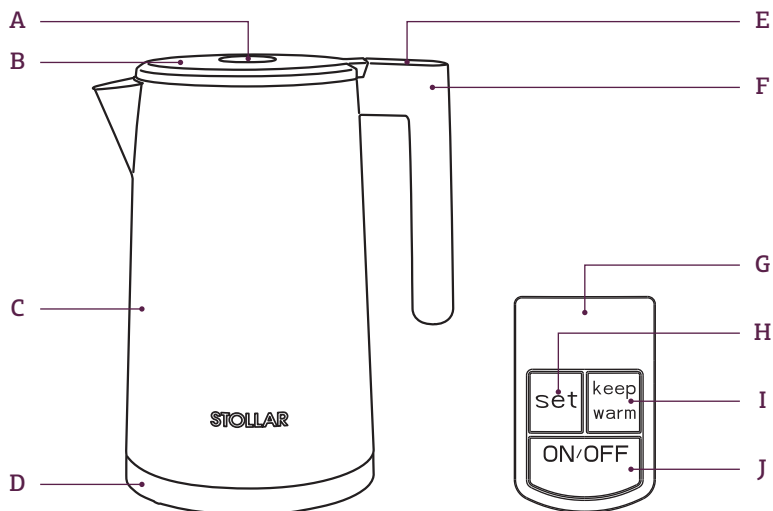


Elektrilöögi ohu vältimiseks ärge pange seadet, selle alust, toitejuhet ega pistikut vette ega laske neil osadel niiskusega kokku puutuda. Jälgige, et vesi ei satuks seadme aluse ühenduskohale.

HOIDKE NEED JUHISED ALLES

TUTVUSTUS

Stollar Comfort Kettle Pro TKS500



- A. Kaane vabastusnupp
- B. Kaas
- C. 1,7 liitrine klaasist veekeetja
- D. Mitmesuunaline alus
- E. Temperatuuri reguleerimisnupp
- F. Kuumakindel käepide
- G. LED-ekraan
- H. Seadistusnupp SET kuue temperatuuriseadistusega – 40°C, 50°C, 60°C, 70°C, 80°C, 90°C
- I. Soojashoidmise nupp KEEP WARM
- J. Sisse-välja lülitamise nupp ja LED-tuli
Vee keetmiseks temperatuurini 100 °C vajutage sisse-välja lülitamise nuppu.

KASUTAMINE

Stollar Comfort Kettle Pro TKS500

ENNE ESIMEST KASUTUSKORDA

Enne esimest kasutuskorda eemaldage seadmelt kõik pakkematerjalid ja etiketid. Enne esimest kasutuskorda on soovitatav täita seade kuni maksimumtasemeni külma kraaniveega, valida 100 °C, lasta vesi keema ja valada ära. Seade töötab ainult juhul, kui see on asetatud alusele. Kui vesi on saavutanud valitud temperatuuri, lülitub seade automaatselt välja.

VEEKEEDUKANNU KASUTAMINE

1. Kannu täitmiseks veega eemaldage see aluselt ja avage kannu kaas, vajutades kaane vabastusnupule. Täitke kann soovitud ulatuses veega.

MÄRKUS

Täitke kann alati miinimumtaseme ja maksimumtaseme vahelises vahemikus.

Liiga vähese vee korral võib kann enne vee keemaminekut välja lülituda.

Kannu ületäitmisel võib keev vesi kannust välja pritsida.

2. Veenduge, et kaas on kindlalt oma kohal.
3. Sisestage pistik seinapistikupespa ja lülitage kann sisse. Juhtpaneel läheb ooterežiimi. Seade lülitub automaatselt puhkerežiimi, kui 3 minuti jooksul ühtegi nuppu ei vajutata. Puhkerežiimist väljumiseks vajutage mis tahes nuppu.

MÄRKUS

Kannu tohib kasutada ainult kaasasoleva alusega.

4. Valige seadistusnupuga SET soovitud veetemperatuur. Saadaval on kuus temperatuurivalikut – 40°C, 50°C, 60°C, 70°C, 80°C, 90°C. Valitud temperatuur vilgub 5 korda. Kui soovite keeta vee temperatuurini 100 °C, vajutage sisse-välja lülitamise nuppu. Ei ole vaja kasutada nuppu SET, et seadistada temperatuur 100 °C.
5. Vee keetmiseks vajutage sisse-välja lülitamise nuppu. Vee keemise ajal põleb sisse-välja lülitamise nupp sinisena. Ekraanil kuvatakse vee hetketemperatuur.

⚠ HOIATUS!

Ärge eemaldage töötavat seadet aluselt. Enne seadme aluselt äravõtmist veenduge, et seade on välja lülitunud või et vesi on saavutanud valitud temperatuuri.

6. Kui vesi on valitud temperatuurini soojenenud, kõlab kolm piiksu. Seadistatud temperatuur kustub LED-ekraanilt kolme minuti pärast.
7. Kui on valitud soojashoidmise funktsioon KEEP WARM, läheb sisse-välja lülitamise nupp punasena põlema ja valitud temperatuur kuvatakse ekraanil kuni soojashoidmise funktsiooni lõpuni. Kui seadet rohkem ei kasutata, lülitage see välja, tõmmake pistik seinapistikupesast välja ja valage järelejäänud vesi välja. Asetage kann selle alusele ja sulgege kaas.

⚠ HOIATUS!

Ärge avage seadme kaant seadme kasutamise ajal ega pärast seda. Selle tulemusel võib keev vesi kannust välja pritsida. Enne kaane avamist kannu uuesti täitmiseks valage kogu kuum vesi kannust välja.

⚠ HOIATUS!

Seade on mõeldud ainult joogivee kvaliteediga vee keetmiseks. Ärge soojendage ega keetke seadmes teisi vedelikke ega toitu. Seadme kaas peab enne seadme kasutamist alati kindlalt oma kohale lukustunud ja suletud olema.

SOE
VESI

40°C, 50°C, 60°C

ROHELINE
TEE

70°C

VALGE
TEE

80°C

OOLONG TEE
KA KOHV

90°C

MUST TEE,
TAIMETEE

100°C

OHUTU KEETMINE JA KUIVALT KEEMAMINEKU VASTANE KAITSE

Ohutuslülitid kaitseb seadet ülekuumenemise eest, kui sisselülitatud seadmes ei ole piisavalt vett. Sel juhul lõpetab kann töötamise. Tõmmake toitejuhtme pistik pistikupesast ja laske kannul enne vee lisamist jahtuda. Võtke kann aluselt ja lisage vett. Asetage kann alusele tagasi. Ohutuslülitid lähtestub automaatselt.

FUNKTSIOON KEEP WARM

Funktsiooni KEEP WARM saab kasutada enne vee keetmist, keetmise ajal või pärast seda. Kui vesi on saavutanud soovitud temperatuuri, hoiab see funktsioon valitud temperatuuri üks tund.



OLULINE TEAVE!

Funktsioon KEEP WARM ei ole kasutatav 100 °C valikuga!

Funktsiooni KEEP WARM aktiveerimiseks seadistage seadistusnupust SET soovitud temperatuur. Funktsiooni käivitamiseks vajutage nuppu KEEP WARM. Pidage meeles, et nupust KEEP WARM saate sisse lülitada vee soojendamise ja soojashoidmise funktsiooni ilma sisse-välja nuppu vajutamata.

Funktsioon KEEP WARM saate sisse lülitada ka igal ajal vee keemise jooksul ja/või ühe minuti jooksul pärast vee keemaminekut.

Funktsiooni välja lülitamiseks vajutage sisse-välja lülitamise nuppu.

Kui on sees soojashoidmise funktsioon KEEP WARM, kuvatakse LED-ekraanil 3 sekundiks valitud temperatuur ja vesi kuumutatakse seadistatud temperatuurini. Seejärel lülitub seade soojashoidmise režiimi. Sisse-välja lülitamise nupp põleb punasena. Soovitud temperatuuri saavutamisel kõlab kolm piiksu. Seade lülitub sisse ja välja, hoides vett 1 tund valitud temperatuuril. Selle saab ka varem välja lülitada.

HOOLDAMINE JA PUHASTAMINE

Stollar Comfort Kettle Pro TKS500

Enne puhastamist lülitage seade välja ja eemaldage see vooluvõrgust.

MINERAALIJÄÄKIDE EHK KATLAKIVI EEMALDAMINE

Aja jooksul võivad setted kraaniveest põhjustada järske muudatusi veekeetja sisemuses ja veetaseme näidikus. Katlakivi kõrvaldamiseks saab kasutada sette eemaldajat, milline müügil supermarketites, universaalkauplustes ja tehniliste tarvikute kauplustes. Võimalik samuti:

1. Täita veekeetja kuni 2/3 vee ja äädikhappe seguga 1:2 (1 osa äädikhapet ja 2 osa vett). Lasta keema tõusta ja jätta ööseks kannu.
2. Vedelik veekeetjast välja valada. Täita veekeetja puhta veega, lasta keema tõusta ja vesi välja valada. Seda uuesti korrata, kuni veekeetja on kasutamiskõlblik.



HOIATUS!

Ärge kastke seadet, selle alust, voolujuhet ega pistikut vette ega laske neil osadel niiskusega kokku puutuda.

KORPUSE PUHASTAMINE

Seadme välisosa võib pühkida niiske lapiga ja hõõruda läikima pehme kuiva lapiga.

MÄRKUS

Ärge kasutage kannu sisemuse ega välise osa puhastamiseks kemikaale, aluselisi puhastusvahendeid, terasest küürimisnuustikuid, villaseid lappe ega abrasiivseid puhastusvahendeid. Kasutage õrnatoimelist puhastusvahendit ja pehmet niisket lappi.

HOIUSTAMINE

Veenduge, et seade on enne hoiustamist välja lülitatud, puhas ja kuiv. Veenduge, et kaas on suletud ja kindlalt oma kohal. Kerige voolujuhe seadme aluse all asuvasse juhtmehoidikusse. Asetage kann püsti alusele. Ärge asetage midagi kannu peale.

Компания Stollar очень серьезно относится к безопасности. Мы разрабатываем и производим продукцию с учетом обеспечения безопасности потребителя. Кроме того, мы просим вас соблюдать известную осторожность при использовании любых электроустройств и следовать нижеизложенным инструкциям.


ВАЖНЫЕ МЕРЫ ПРЕДОСТОРОЖНОСТИ


- Перед первым использованием убедитесь, что параметры электроснабжения соответствуют указанным на табличке на днище устройства. Если у вас возникнут сомнения, обратитесь к своему поставщику электроэнергии.
- Внимательно прочитайте все инструкции перед первым использованием чайника и сохраните для последующего использования.
- Аккуратно удалите и выбросьте все упаковочные материалы и рекламные ярлыки перед первым использованием чайника.
- Чтобы защитить маленьких детей от опасности удушья, удалите и с надлежащими мерами предосторожности выбросьте защитную оболочку со штекера питания устройства.
- Этот чайник был разработан исключительно и только для кипячения питьевой воды. Ни при каких условиях устройство не должно использоваться для кипячения других жидкостей или пищевых продуктов.
- Не ставьте включенный чайник на край стола или скамьи. Убедитесь, что поверхность ровная и чистая, и на ней нет воды или других веществ.
- Не ставьте работающий чайник на сточную панель мойки.
- Не ставьте чайник на горячие газовые или электрические конфорки или вблизи них, а также в места, где он может соприкоснуться с нагретой духовкой.

- Не ставьте чайник вплотную к стенам, занавескам или другим материалам, реагирующим на тепло или пар. Минимальное расстояние – 20 см.
- Перед использованием убедитесь, что чайник правильно собран. Следуйте инструкциям, изложенным в этом руководстве.
- Чайник можно использовать только с прилагаемым электрифицированным основанием.
- Чайник не предназначен для использования при помощи внешнего таймера или отдельной системы дистанционного управления.
- Не дотрагивайтесь до горячих поверхностей. Поднимайте и переносите чайник только за ручку.
- Не кладите ничего на крышку.
- Когда чайник не используется, а также перед его перемещением, хранением и чисткой следует отключить питание розетки и отсоединить штекер питания от розетки.
- При выливании горячей воды из чайника будьте осторожны, так как кипящей водой и паром можно обжечься. Не выливайте горячую воду слишком быстро.
- Чтобы избежать поражения электрическим током, не погружайте основание чайника, шнур или штекер питания в воду и не позволяйте влаге находиться в контакте с этими частями.
- Не снимайте включенный чайник с основания. Перед тем как снять чайник с основания, когда вода вскипит, убедитесь, что чайник выключен.
- Не перемещайте включенный чайник.

- Не открывайте крышку, когда чайник включен.
- Уровень воды в чайнике не должен быть выше максимальной отметки. Если чайник переполнен, из него может выплескиваться кипящая вода.
- Содержите чайник в чистоте. Следуйте инструкциям по чистке, изложенным в этом руководстве.
- Не допускайте, чтобы шнур питания свисал с края стола, касался горячих поверхностей или завязывался узлами.
- Следите, чтобы дети не играли с устройством.
- Это устройство может использоваться детьми старше 8 лет и людьми с ограниченными физическими, сенсорными или умственными способностями, только если они находятся под наблюдением или им были даны указания относительно безопасного использования устройства, и они понимают возможные опасности.
- Неправильное использование может привести к травмам.
- Рекомендуется регулярно проверять устройство. Чтобы избежать опасности, не используйте устройство, если каким-либо образом поврежден шнур питания, штекер питания или само устройство. Сдайте устройство в ближайший авторизованный сервисный центр Stollar для проверки и/или ремонта.
- Любое обслуживание, помимо очистки, должно производиться в авторизованном сервисном центре Stollar.
- Это устройство предназначено только для бытового использования. Не используйте устройство в каких-либо иных целях, кроме его назначения. Не используйте в движущихся транспортных средствах или на лодках. Используйте только в помещениях. Неправильное использование может привести к травмам.

- Очистка и обслуживание не могут производиться детьми младше 8 лет и без надзора.
- Рекомендуется установить устройство дифференциальной защиты (защитный выключатель) для дополнительной защиты при использовании электроустройств. Рекомендуется установить защитный выключатель с расчетным рабочим током, не превышающим 30 мА, в сети питания устройства. Обратитесь к электрику за профессиональной консультацией.

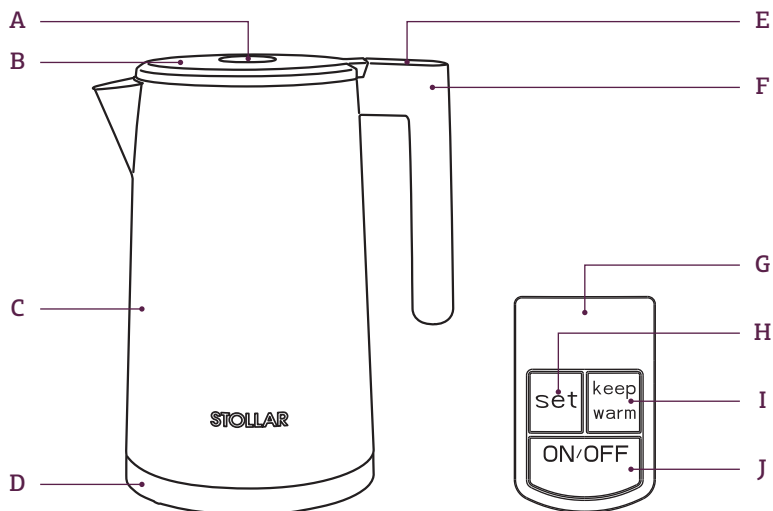
 Показанный символ означает, что это устройство не может утилизироваться с бытовыми отходами. Его необходимо сдать в специализированный муниципальный центр сбора отходов или дилеру, предоставляющему такую услугу. За более подробной информацией обращайтесь в местный муниципалитет.

 Чтобы избежать поражения электрическим током, не погружайте основание чайника, электрифицированное основание, шнур или штекер питания в воду и не позволяйте влаге попадать на эти части. Не допускайте попадания воды на соединитель электрифицированного основания.

СОХРАНИТЕ ЭТО РУКОВОДСТВО

ЗНАКОМИМСЯ

с Stollar Comfort Kettle Pro TKS500



- A. Кнопка открывания крышки
- B. Крышка
- C. Емкость 1,7 л
- D. База чайника
- E. Контроль температуры
- F. Термостойкая ручка
- G. LED дисплей
- H. Кнопка SET с 6 настройками температуры – 40°C, 50°C, 60°C, 70°C, 80°C, 90°C
- I. Кнопка KEEP WARM (поддержание температуры)
- J. Кнопка ON/OFF с LED индикатором
Нажмите кнопку ON/OFF, чтобы вскипятить воду до 100°C.

ИСПОЛЬЗОВАНИЕ

Stollar Comfort Kettle Pro TKS500

ПЕРЕД ПЕРВЫМ ИСПОЛЬЗОВАНИЕМ

Удалите все рекламные материалы с чайника. Перед первым использованием рекомендуется наполнить чайник до максимума холодной водой из-под крана, вскипятить воду, установив 100°C, и опустошить чайник. Чайник работает, только если он установлен на базу. Чайник автоматически отключается, когда вода достигает установленной температуры.

ИСПОЛЬЗОВАНИЕ ЧАЙНИКА

1. Чтобы наполнить чайник, снимите его с базы и откройте крышку, нажав на кнопку открывания крышки. Налейте желаемое количество воды.

ПРИМЕЧАНИЕ

Всегда заполняйте чайник выше отметки минимального уровня и ниже отметки максимального уровня.

Если в чайнике будет слишком мало воды, он отключится до того, как вода закипит.

Если уровень воды будет выше максимальной отметки (MAX), кипящая вода будет выплескиваться из чайника.

2. Убедитесь, что крышка зафиксирована на месте.
3. Вставьте штекер питания в розетку и включите чайник. Панель управления перейдет в режим ожидания. Чайник автоматически перейдет в спящий режим через 3 минуты, если не будет нажата ни одна кнопка. Нажмите любую кнопку, чтобы выключить спящий режим.

ПРИМЕЧАНИЕ

Чайник можно использовать только с прилагаемым электрифицированным основанием.

4. Выберите желаемую температуру воды, нажав кнопку SET. Существует 6 настроек температуры – 40°C, 50°C, 60°C, 70°C, 80°C, 90°C. Выбранная температура 5 раз моргнет. Если желаете вскипятить воду до 100°C, просто нажмите кнопку ON/OFF. Нет необходимости использовать кнопку SET для установки температуры.
5. Нажмите кнопку ON/OFF, чтобы начать нагрев воды. Пока вода нагревается, кнопка ON/OFF будет гореть синим цветом. Текущая температуры воды будет отображаться на дисплее.

ВНИМАНИЕ

Не снимайте чайник с базы во время нагревания воды. Перед снятием чайника с базы убедитесь, что чайник выключен после того, как вода закипела или достигла выбранной температуры.

6. Когда чайник достигнет установленной температуры, прозвучат 3 звуковых сигнала. Установленная температура на LED дисплее перестанет отображаться через 3 минуты.
7. Если функция KEEP WARM была включена, кнопка ON/OFF будет продолжать гореть красным цветом, выбранная температура будет отображаться на дисплее до окончания действия функции KEEP WARM. Если функция поддержания температуры больше не требуется – выключите чайник, отсоедините шнур питания от розетки и вылейте всю воду из чайника. Поставьте чайник на базу и закройте крышку.

ВНИМАНИЕ

Не нажимайте кнопку открытия крышки во время работы чайника. Это может привести к тому, что кипящая вода будет выплескиваться из чайника. Прежде чем открыть чайник, чтобы налить воды, вылейте всю горячую воду из чайника.

ВНИМАНИЕ

Устройство предназначено только для кипячения питьевой воды. Никогда не используйте для нагрева или кипячения других жидкостей или пищевых продуктов. Крышка всегда должна быть надежно закрыта и зафиксирована в закрытом положении.

ТЕПЛАЯ
ВОДА

40°C, 50°C, 60°C

ЗЕЛЕНЬИЙ
ЧАЙ

70°C

БЕЛЫЙ
ЧАЙ

80°C

УЛУН
И КОФЕ

90°C

ЧЕРНЫЙ ЧАЙ И
ТРАВЯНОЙ ЧАЙ

100°C

ЗАЩИТА ОТ ПОЛНОГО ВЫКИПАНИЯ

Чайник оснащен защитным устройством, защищающим от перегрева, когда в устройстве недостаточно воды. Если это происходит, чайник прекращает нагрев. Отключите питание розетки и позвольте чайнику остыть перед повторным заполнением. Снимите чайник с основания и налейте воду. Верните чайник на основание. Произойдет автоматический сброс защитного устройства.

ФУНКЦИЯ ПОДДЕРЖАНИЯ ТЕМПЕРАТУРЫ

Функцию KEEP WARM можно включить до или после нагревания воды, а также во время нагревания воды. Как только вода достигнет заданной температуры, функция KEEP WARM может поддерживать заданную температуру до 1 часа.



ВАЖНО

**KEEP WARM функция
недоступна для 100°C!**

Чтобы включить функцию KEEP WARM, сначала установите желаемую температуру с помощью кнопки SET. Затем нажмите кнопку KEEP WARM, чтобы включить поддержание температуры воды. Обратите внимание, что режим KEEP WARM может запускать нагрев воды и функцию KEEP WARM без нажатия кнопки ON/OFF.

Функцию KEEP WARM также можно включить в любой момент во время нагревания воды и/или в течение 1 минуты после окончания нагревания воды.

Нажмите кнопку ON/OFF, чтобы выключить функцию KEEP WARM.

Когда функция KEEP WARM включена, на дисплее в течение 3 секунд будет отображаться установленная температура, и вода нагреется до этой температуры. После этого чайник перейдет в режим поддержания тепла. Кнопка ON/OFF будет гореть красным цветом. Как только чайник достигнет установленной температуры, прозвучат 3 звуковых сигнала. Чайник будет включаться и выключаться, поддерживая заданную температуру воды в течение 1 часа или до тех пор, пока функция не будет отключена.

УХОД И ЧИСТКА

Stollar Comfort Kettle Pro TKS500

Перед очисткой чайника всегда отключайте напряжение розетки и вынимайте из розетки вилку питающего провода.

УДАЛЕНИЕ МИНЕРАЛЬНОЙ НАКИПИ

Минеральные отложения из водопроводной воды со временем приводят к изменению цвета внутренней поверхности чайника и указателя уровня воды. Минеральные отложения можно удалить обычными средствами для удаления отложений, которые продаются в супермаркетах, универсамах и магазинах бытовой техники. Или же:

1. На 2/3 наполните чайник смесью 1 части уксуса и 2 частей воды. Вскипятите смесь и оставьте на ночь.
2. Вылейте жидкость из чайника. Налейте в чайник чистую воду, доведите до кипения и вылейте. Повторяйте этот процесс, пока чайник не будет готов к применению.

ВНИМАНИЕ

Никогда не погружайте основание чайника, область выключателя и базу с питающим проводом, питающий провод или вилку провода в воду и не допускайте попадания влаги на перечисленные детали.

ОЧИСТКА ВНЕШНЕЙ ПОВЕРХНОСТИ

Наружную поверхность чайника можно протирать влажной тканью и доводить до блеска сухой мягкой тканевой салфеткой.

ПРИМЕЧАНИЕ

Недопустимо использовать химикаты, щелочные чистящие средства, проволочные мочалки или абразивные пасты для очистки наружной или внутренней поверхности чайника. Используйте деликатные чистящие средства и влажную мягкую ткань.

ХРАНЕНИЕ

Убедитесь, что чайник выключен, очистите и высушите его перед тем, как убрать на хранение. Убедитесь, что крышка зафиксирована в закрытом положении. Заверните питающий провод в отсеке под базой чайника. Храните чайник в вертикальном положении, установленным на базе. Не кладите ничего на крышку чайника.



STOLLAR

That's the idea™

STOLLAR is a registered trademark of B.T.U. Company, Ltd.

Due to continual improvements in design or otherwise,
the product you purchase may differ slightly from the one illustrated in this booklet.

www.stollar.eu