

STOLLAR

the Mini Oven ST0713



- (LV) LIETOŠANAS PAMĀCĪVA
- (LT) NAUDOJIMO INSTRUKCIJA
- (EE) KASUTUSJUHEND
- (RU) РУКОВОДСТВО ПО ЭКСПЛУАТАЦИИ

Stollar apzinās drošības svarīgumu, tāpēc izstrādā un ražo patēriņa produktus, vispirms domājot par savu klientu drošību. Tomēr lūdzam būt uzmanīgiem, izmantojot elektrisko ierīci, un ievērot piesardzības pasākumus.

SVARĪGA INFORMĀCIJA PAR DROŠĪBU

- Rūpīgi izlasiet visas pamācības pirms Stollar STO713 cepeškrāsns darbināšanas pirmo reizi un saglabājiet tās turpmākai uzziņai.
- Pirms Stollar STO713 cepeškrāsns darbināšanas pirmo reizi, noņemiet iesaiņojuma materiālu un reklāmas uzlīmes un pareizi atbrīvojieties no tām.
- Lai novērstu mazu bērnu nosmakšanas risku, noņemiet pie šīs ierīces strāvas vada spraudņa piestiprināto aizsardzības pārklāju un pareizi atbrīvojieties no tā.
- Darbināšanas laikā nenovietojiet Stollar STO713 cepeškrāsni pie virtuves darba virsmas vai galda malas. Pārliedzinieties, ka virsma ir līdzena, tīra un sausa.
- Nenovietojiet un nedarbiniet Stollar STO713 cepeškrāsni izlietnē.
- Nenovietojiet šo Stollar STO713 cepeškrāsni uz karstas gāzes vai elektriskās plīts vai pie tās, kā arī vietā, kur cepeškrāsns varētu saskarties ar citu sakarsētu cepeškrāsni.
- Novietojiet un darbiniet Stollar STO713 cepeškrāsni vismaz 20cm attālumā no sienām, aizkariem, drēbēm un citiem materiāliem, kas nav karstumizturīgi. Tas nodrošinās adekvātu gaisa cirkulāciju un novērsīs sienas, aizkaru un drēbju krāsas maiņu sakarā ar izstaroto siltumu.
- Pastāv ugunsnelaimes risks, ja darbināšanas laikā cepeškrāsns ir pārklāta vai pieskaras uzliesmojošam materiālam, piemēram, aizkariem, drapērijām, sienām u. tml.

- Noteikti darbiniet Stollar STO713 cepeškrāsni uz stabilas, karstumizturīgas virsmas. Nelietojiet to uz galda, kam uzklāts galdauds, pie aizkariem vai citiem uzliesmojošiem materiāliem.
- Stollar STO713 cepeškrāsni neievietojiet kartonu, plastmasu, papīru vai citus uzliesmojošus materiālus.
- Regulāri iztīriet drupaču savākšanas tvertni. Pirms drupaču tvertnes izvilkšanas noteikti izslēdziet cepeškrāsni, atvienojiet strāvas vada spraudni no maiņstrāvas rozetes un ļaujiet cepeškrāsnij atdzist.
- Pirms Stollar STO713 cepeškrāsns darbināšanas noteikti pārlicinieties, ka drupaču savākšanas tvertne pēc tīrīšanas ir pilnīgi sausa un pareizi ievietota.
- Ierīces darba virsma var būt karsta darbināšanas laikā un kādu laiku pēc tās.
- Kad Stollar STO713 cepeškrāsns ir karsta, lietojiet aizsargcimdus, kad tajā ievietojat, izņemat plāti vai rīkojaties ar virtuves piederumiem.
- Uzmanieties, kad no cepeškrāsns izņemat piederumus vai atbrīvojaties no karstas eļļas. Vispirms ļaujiet Stollar STO713 cepeškrāsnij atdzist.
- Stollar STO713 cepeškrāsns darbināšanas laikā uzmaniet rokas, lai neapdedzinātos.
- Kad Stollar STO713 cepeškrāsns ir ieslēgta, neatstājiet ilgstoši atvērtas durtiņas.
- Stollar STO713 cepeškrāsns durtiņu stikls ir speciāli apstrādāts, lai būtu stingrāks, izturīgāks un drošāks nekā parastais stikls, taču tas nav neplīstošs. Ja to sitīsiet ļoti spēcīgi, tas var saplīst vai ieplīst un vēlāk sadrupēt mazos gabaliņos bez redzama iemesla.

- Neievietojiet Stollar STO713 cepeškrāsnī pārāk liela izmēra produktus, jo tas rada ugunsnelaimes vai strāvas trieciena risku.
- Stollar STO713 cepeškrāsns darbināšanas laikā neatstājiet to bez uzraudzības.
- Šajā cepeškrāsnī ieteicams izmantot tikai Stollar STO713 aksesuārus. Kad nelietojat Stollar STO713 cepeškrāsnī, neuzglabājiet tajā nekādus citus priekšmetus, izņemot tai paredzētos aksesuārus.
- Netīriet Stollar STO713 cepeškrāsns iekšpusi ar metālisku švammi, jo švammes daļiņas var nolūzt un pieskarties elektriskajām daļām, radot strāvas trieciena risku.
- Nemēģiniet darbināt Stollar STO713 cepeškrāsnī citādi, nekā izskaidrots šajā lietošanas pamācībā.
- Pirms izmantošanas noteikti pārliedzinieties, ka Stollar STO713 cepeškrāsns ir pareizi salikta. Izpildiet norādījumus šajā lietošanas pamācībā.
- Darbināšanas laikā un pēc tās, cepeškrāsns augšdaļa var kļūt ļoti karsta, tādēļ nelieciet neko uz tās.
- Esiet uzmanīgi, kad izmantojat pannas un traukus, kas izgatavoti no citiem materiāliem, nevis metāla. Ja izmantojat keramiskās vai stikla pannas vai traukus, ir svarīgi, lai tie būtu piemēroti cepeškrāsnij, novēršot to iepīšanu.
- Nepieskarieties karstām virsmām. Darbināšanas laikā un tūlīt pēc tās, ierīces virsma, ieskaitot durtiņu un korpusa virsmu, var būt karsta. Lai novērstu apdegumus vai savainojumus, noteikti lietojiet aizsargcimdus vai, ja pieejami, lietojiet rokturus, kad priekšmetus ievietojat cepeškrāsnī, izņemot no tās vai rīkojaties ar tiem. Vai arī ļaujiet cepeškrāsnij atdzist.
- Šo Stollar STO713 cepeškrāsnī nav paredzēts darbināt ar ārējo taimeru vai atsevišķu tālvadības sistēmu.

- Ja nelietojat cepeškrāsni vai to atstājat bez uzraudzības, atvienojiet strāvas vadu no maiņstrāvas rozetes.
- Lai izslēgtu cepeškrāsni, uz vadības paneļa esošo taimera riteni pagrieziet "OFF" pozīcijā. Cepeškrāsns ir izslēgta, kad indikators izslēdzas.
- Lai cepeškrāsni atvienotu no maiņstrāvas tīkla, vispirms izslēdziet cepeškrāsni, pēc tam atvienojiet tās strāvas vadu no maiņstrāvas rozetes.
- Uzmanieties, kad izmantojat cepeškrāsns vāciņus, jo spiediens noslēgtā pannā vai traukā var izraisīt karsto sastāvdaļu izšļākšanos vai trauka ieplīšanu.
- Izmantojiet aksesuārus un papildierīces, ko iesaka Stollar, lai novērstu savainošanās risku.
- Neļaujiet maziem bērniem darbināt ierīci vai atrasties ieslēgtas ierīces tuvumā bez uzraudzības.
- Ja nelietosiet Stollar STO713 cepeškrāsni, pirms tās tīrīšanas, pārvietošanas, izjaukšanas, salikšanas vai uzglabāšanas noteikti pārliecinieties, ka cepeškrāsns ir atdzisusi, taimera ritenis ir pagriezts "OFF" pozīcijā, indikators nedeg, bet strāvas vads ir atvienots no maiņstrāvas rozetes.
- Stollar STO713 cepeškrāsnij jābūt tīrai. Izpildiet norādījumus par tīrīšanu, kas minēti šajā lietošanas pamācībā.

SVARĪGA INFORMĀCIJA PAR DROŠĪBU, IZMANTOJOT ELEKTRISKĀS IERĪCES

- Pirms izmantošanas pilnībā attiniet strāvas vadu. Neļaujiet strāvas vadam nokarāties no galda vai letes malas, kā arī pieskarties karstām virsmām vai sapīties mezglā.
- Lai novērstu strāvas trieciena risku, nemērciet cepeškrāsni, strāvas vadu vai tā spraudni ūdenī vai citā šķidrumā.
- Personas ar īpašām vajadzībām un/vai ierobežotu rīcībspēju, kā arī mazi bērni drīkst izmantot šo ierīci tikai citas personas uzraudzībā vai pēc attiecīgas apmācības.
- Uzmaniet mazus bērnus, lai viņi nespēlētos ar šo ierīci.
- Jebkādi apkopes darbi, izņemot tīrīšanu, jāveic autorizētā Stollar apkopes centrā.
- Šo ierīci ir paredzēts izmantot tikai sadzīvē. Lai novērstu potenciāla riska situācijas, izmantojiet ierīci tikai tai paredzētajiem nolūkiem. Nelietojiet to transportlīdzekļos vai laivās, kas pārvietojas. Nelietojiet to ārpus telpām. Nepareiza izmantošana var radīt savainojumu risku.
- Ieteicams regulāri pārbaudīt ierīci. Nelietojiet to, ja pati ierīce, strāvas vads vai tā spraudnis ir bojāts. Nogādājiet visu ierīci tuvākajā autorizētajā Stollar apkopes centrā, lai to apskatītu un/vai remontētu.
- Ieteicams uzstādīt speciālo diferenciālo drošinātāju (drošības slēdzi) papildu aizsardzībai, kad lietojat elektriskas ierīces, kā arī ierīces elektriskajā ķēdē uzstādīt drošības slēdzi, kuram noteiktā strāvas stipruma starpība nepārsniedz 30 mA. Konsultējieties ar elektriķi!

SAGLABĀJIET ŠO PAMĀCĪBU

IEPAZĪSTIET

savu Stollar Mini Oven ST0713



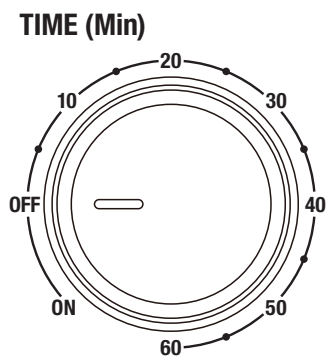
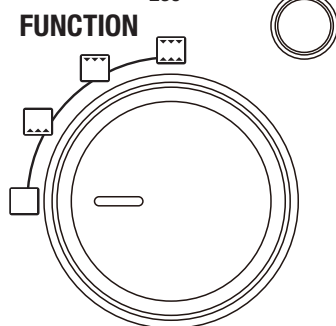
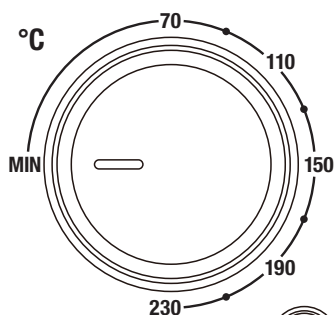
! BRĪDINĀJUMS

Cepeškrāsns ārējā virsmā, ieskaitot durtiņas, darbības laikā un kādu laiku pēc tās var kļūt karsta. Noteikti izmantojiet aizsargpolsterējumu vai virtuves cimdus, kad cepeškrāsnī ievietojat, no tās izņemat vai tajā darbojaties ar virtuves rīkiem.

- A. Durtiņu rokturis
- B. Durtiņas
- C. Sildīšanas elementi
- D. Drupaču savākšanas paplāte
- E. Pretpiedegumu cepešpanna (27,5 cm × 23,6 cm × 2 cm)
- F. Roste
- G. Vadības panelis
- H. Ventilācijas atveres
- I. Strāvas vads
- J. Cepešpannas rokturis (nav attēlots)

NOMINĀLIE PARAMETRI

220–240V~ 50/60Hz 1000W



VADĪBAS PANELIS

Temperatūras izvēle

Temperatūras izvēles ritenis tikai iestata pagatavošanas temperatūru, bet neieslēdz krāsni. Pagrieziet pulkstenrādītāja virzienā, lai izvēlētos vēlamo temperatūru no 70 līdz 230 grādiem.

Gatavošanas laikā termostats automātiski ieslēgsies un izslēgsies, lai nodrošinātu izvēlēto temperatūru.

Indikators

Indikators tiek izgaismots, kamēr cepeškrāsns tiek izmantota.

Funkciju izvēle

Pagrieziet funkciju izvēles riteni pulkstenrādītāja virzienā, lai izvēlētos vienu no cepeškrāsns funkcijām:

- Apakšējais sildīšanas elements
- Augšējais sildīšanas elements
- Augšējais un apakšējais sildīšanas elements

Laika kontrole

Lai iestatītu taimerī, pagrieziet rokturi pulkstenrādītāja virzienā, gaismas indikators izgaismosies. Iestatot laiku, ieslēgsies cepeškrāsns un sāksies gatavošana. Iestatītā laika beigās (0 - 60 minūtes) atskanēs zvans, un cepeškrāsns automātiski izslēgsies.

Pagrieziet riteni "OFF" pozīcijā, lai izslēgtu cepeškrāsni.

Pagrieziet rokturi pret pulkstenrādītāja virzienā, "ON" pozīcijā, lai ieslēgtu cepeškrāsni. Šajā režīmā krāsns darbosies kamēr manuāli netiks izslēgta.

DARBINĀŠANA

Stollar Mini Oven STO713

CEPEŠKRĀSNS SAGATAVOŠANA UN PIRMĀ IZMANTOŠANA

Lai likvidētu sildelementu aizsargsubstances, cepeškrāsns tukša jādarbina 20 minūtes. Nodrošiniet labu telpas vēdināšanu, jo no cepeškrāsns var izplūst tvaiki. Šie tvaiki ir nekaitīgi un neietekmē negatīvi cepeškrāsns darbību.

1. Noņemiet no cepeškrāsns visus iesaiņošanas materiālus, reklāmas uzlīmes un lentes un pareizi atbrīvojieties no tām.
2. Izņemiet drupaču savākšanas tvertni, resti un cepešpannu no iesaiņojuma. Nomazgājiet tos siltā ziepjūdenī ar mīkstu sūkli, noskalojiet un rūpīgi nosusiniet.
3. Izslaukiet cepeškrāsns iekšpusi ar mīkstu, mitru sūkli. Rūpīgi nosusiniet.
4. Pārliedzieties, ka ierīce abās pusēs un virs tās ir vismaz 20cm brīva vieta. Neko nenovietojiet uz cepeškrāsns.
5. Ievietojiet drupaču tvertni cepeškrāsnī.
6. Pilnībā iztīniet strāvas vadu un ievietojiet tā spraudni zemētā maiņstrāvas rozetē.
7. Ieslēdziet cepeškrāsnī bez ievietota ēdiena. Iestatiet temperatūru uz 230 °C, pagriezot temperatūras riteni un iestatiet taimerī uz 20 minūtēm.
8. Darbināšanas cikla beigās atskanēs cepeškrāsns signāls.
9. Tagad cepeškrāsns ir gatava lietošanai.

PIEBILDE

Pirmo reizi ieslēdzot cepeškrāsnī, no tās var izplūst tvaiki. Šie tvaiki ir nekaitīgi un neietekmē negatīvi cepeškrāsns darbību.

CEPEŠKRĀSNS DARBINĀŠANA

1. Pilnībā iztīniet elektrības vadu un kontakt dakšu ievietojiet zemētā kontaktligzdā.
2. Iestatiet gatavošanas temperatūru.

Pagrieziet pulksteņrādītāja virzienā temperatūras iestatīšanas riteni, lai izvēlētos vēlamu temperatūru no 70°C līdz 230°C.
3. Izvēlieties nepieciešamo funkciju.

Pagrieziet funkcijas izvēles riteni, lai izvēlētos vienu no funkcijām.
4. Iestatiet gatavošanas laiku.

Pagrieziet laika kontroles riteni uz nepieciešamo laiku vai uz "ON" pozīciju, lai ieslēgtu taimerī. Ja ritenis tika pagriezts "ON" pozīcijā, cepeškrāsns darbosies, tiklīdz laika kontroles ritenis netiks manuāli pagriezts "OFF" pozīcijā.
5. **Pirms ievietot ēdienu, ļaujiet krāsniņ iepriekš uzsilt apmēram 5-10 minūtes.**
6. Ievietojiet ēdienu cepeškrāsnī.
 - a. Pārliedzieties, ka drupaču tvertne ir pareizi ievietota ierīces apakšā.
 - b. Novietojiet ēdienu gatavošanas cepešpannā, vai uz restes.
 - c. Ievietojiet resti un/vai cepešpannu kopā ar ēdienu vēlamajā plauktā, atbilstošā ēdiena augstumam un veidam.

Sekojiēt šīm vadlīnijām, lai novietotu resti vai cepešpannu:

 - a. Augšējā pozīcija – visbiežāk izmantotā pozīcija, vairumam cepšanas un gatavošanas operācijām, tostarp, paredzēta picām, ēdienu uzsildīšanai un ēdiena gatavošanai.
 - b. Apakšējā pozīcija – ievietojot resti vai cepešpannu apakšējā pozīcijā, ļauj pagatavot lielāku un augstāku ēdienu.

7. Gatavošana pabeigta.

Kad taimera laika atskaite beigsies, atskanēs zvans un cepeškrāsns izslēgsies. Gadījumā, ja laika taimeris tika iestatīts "ON" pozīcija un ēdiens ir pagatavojies, manuāli pagrieziet taimerī "OFF" pozīcijā, lai apturētu gatavošanu un izslēgtu cepeškrāsni.



BRĪDINĀJUMS

Vienmēr velciet karstumizturīgus cimdus, ievietojot, izņemot vai apstrādājot produktus cepeškrāsnī.

Kad ēdiena gatavošana ir pabeigta, uzmanīgi izņemiet resti vai cepešpannu no cepeškrāsns.

8. Izslēdziet ierīci.

Pēc ēdiena gatavošanas, vienmēr izslēdziet ierīci, pagriežot visus riteņus sākotnējās pozīcijās (Temperatūras riteņi uz "MIN"; funkciju izvēles riteņi uz režīmu, kad netiek ieslēgts neviens no sildīšanas elementiem; laika vadības riteņi "OFF" pozīcijā) un atvienojiet ierīci no strāvas padeves.

APKOPE, TĪRĪŠANA UN UZGLABĀŠANA

ĀRĒJĀ KORPUSA UN DURTIŅAS TĪRĪŠANA

1. Noslaukiet ārējo korpusu ar mikstu, mitru sūkli. Lai novērstu traipu rašanos, varat izmantot neabrazīvu šķidru tīrītāju vai vāja šķīduma aerosolu. Pirms tīrīšanas uzlejiet tīrošo līdzekli uz sūkļa, neļaujiet to uz cepeškrāsns virsmas.
2. Lai notīrītu durtiņu stiklu, izmantojiet stikla tīrītāju vai vāju deterģenta šķīdumu un mikstu mitru sūkli vai mikstu plastmasas švammīti. Nelietojiet abrazīvu tīrītāju vai metāla švammīti, jo tie saskrāpēs cepeškrāsns virsmu.
3. Ļaujiet kārtīgi nožūt visām virsmām pirms strāvas vada pieslēgšanas pie maiņstrāvas rozetes un cepeškrāsns ieslēgšanas.

BRĪDINĀJUMS

Neiemērciet cepeškrāsns korpusu, strāvas vadu vai tā spraudni ūdenī vai citā šķīdumā, jo tas var radīt strāvas trieciena risku.

IEKŠPUSES TĪRĪŠANA

1. Lai notīrītu radušos traipus, noslaukiet sienīgas ar mikstu mitru sūkli. Varat izmantot neabrazīvu šķidru tīrītāju vai vāja šķīduma aerosolu. Pirms tīrīšanas uzlejiet tīrīšanas šķīdumu uz sūkļa, neļaujiet uz cepeškrāsns virsmas. Nepieskarieties ar tīrītāju kvarca karsēšanas elementiem.

PIEBILDE

Esiet ļoti piesardzīgi, kad tirāt kvarca karsēšanas elementus. Ļaujiet cepeškrāsnij pilnībā atdzist, tad viegli paberziet karsēšanas elementu ar mikstu, mitru sūkli vai drēbi. Nelietojiet nekāda tipa tīrītāju vai tīrošo aģentu. Noteikti ļaujiet visām virsmām pilnībā nožūt pirms strāvas vada pieslēgšanas pie maiņstrāvas rozetes un cepeškrāsns ieslēgšanas.

2. Ļaujiet visām virsmām pilnībā nožūt pirms strāvas vada pieslēgšanas pie maiņstrāvas rozetes un cepeškrāsns ieslēgšanas.

DRUPAČU SAVĀKŠANAS TVERTNES TĪRĪŠANA

1. Pēc katras izmantošanas reizes izbīdiyet drupaču savākšanas tvertni un izberiet drupačas. Izslaukiet tvertni ar mikstu mitru sūkli. Varat izmantot neabrazīvu šķidru tīrītāju. Pirms tīrīšanas uzlejiet tīrīšanas šķīdumu uz sūkļa, neļaujiet uz tvertnes virsmas. Kārtīgi izsusiniet.
2. Piedegumu notīrīšanai izmērcējiet trauku siltā ziepjūdenī, tad nomazgājiet ar mikstu sūkli vai mikstu plastmasas švammīti. Noskalojiet un rūpīgi izsusiniet.
3. Pēc tīrīšanas noteikti ievietojiet drupaču savākšanas tvertni cepeškrāsnī pirms strāvas vada pieslēgšanas pie maiņstrāvas rozetes un cepeškrāsns ieslēgšanas.

RESTES UN CEPEŠPANNAS TĪRĪŠANA

Nomazgājiet visus aksesuārus siltā ziepjūdenī ar mikstu sūkli vai mikstu plastmasas švammīti. Noskalojiet un rūpīgi izsusiniet.

TRAUKU MAZGĀJAMAJĀ MAŠĪNĀ

Nevienu no cepeškrāsns detaļām nekādā gadījumā nemazgājiet trauku mazgājamā mašīnā, jo tās var tikt sabojātas.

UZGLABĀŠANA

1. Pārlicinieties, ka cepeškrāsns ir izslēgta, pagriežot taimera rīteni "OFF" pozīcijā uz vadības paneli. Cepeškrāsns ir izslēgta, kad nodzīst indikators. Pēc tam atvienojiet strāvas vadu no maiņstrāvas rozetes.
2. Ļaujiet pilnībā atdzist cepeškrāsnij un visiem aksesuāriem.
3. Pārlicinieties, ka cepeškrāsns un visi aksesuāri ir tīri un sausi.
4. Pārlicinieties, ka drupaču savākšanas tvertne ir ievietota cepeškrāsnī un cepešpanna atrodas uz restes vidējā augstuma pozīcijā.
5. Pārlicinieties, ka durtiņas ir aizvērtas.
6. Uzglabājiet ierīci horizontālā stāvoklī uz atbalsta kājiņām. Neko nenovietojiet uz cepeškrāsns.

Stollar supranta saugumo svarbą, todėl sukuria ir gamina buitines produktus, visų pirma galvodama apie savo klientų saugumą. Tačiau prašome būti atidiems, naudojant elektrinius įrenginius, ir prisilaikyti šių saugumo priemonių.

SVARBIOS SAUGOS PRIEMONĖS

- Atidžiai perskaitykite visas instrukcijas prieš Stollar STO713 krosnelės naudojimą pirmą kartą ir išsaugokite jas informacijos gavimui ateityje.
- Prieš Stollar STO713 krosnelės naudojimą pirmą kartą nuimkite įpakavimo medžiagą ir reklamos lipdukus ir teisingai juos utilizuokite.
- Siekdami išvengti mažų vaikų uždusimo rizikos nuimkite prie šio įrenginio maitinimo laido šakutės pritvirtintą apsauginę dangą ir teisingai ją utilizuokite.
- Naudojimo metu nestatykite Stollar STO713 krosnelės prie virtuvės darbinio paviršiaus arba stalo krašto. Įsitikinkite, kad paviršius yra lygus, švarus ir sausas.
- Nestatykite ir nenaudokite Stollar STO713 krosnelės kriauklėje.
- Nestatykite šios Stollar STO713 krosnelės ant karštos dujinės arba elektrinės viryklės arba arti jos, bei vietoje, kurioje krosnelė gali susiliesti su kita įkaitusia krosnele.
- Pastatykite ir naudokite Stollar STO713 krosnelę maždaug 20 cm atstumu nuo sienų, užuolaidų, drabužių ir kitų medžiagų, kurios nėra atsparios karščiui. Taip užtikrinsite atitinkamą oro cirkuliaciją ir išvengsite sienos, užuolaidų ir drabužių spalvų pokyčių dėl skleidžiamos šilumos.
- Yra gaisro kilimo rizika, jeigu naudojimo metu krosnelė yra apdengta arba susiliečia su degia medžiaga, pavyzdžiui, užuolaidomis, draperijomis, siena ir pan.

- Būtinai naudokite Stollar STO713 krosnelę ant stabilaus, karščiui atsparaus paviršiaus. Nenaudokite jos ant stalo, ant kurio yra užtiesta staltiesė, prie užuolaidų arba kitų lengvai užsiliepsnojančių medžiagų.
- Į Stollar STO713 krosnelę nedėkite kartono, plastmasės, popieriaus arba kitų degių medžiagų.
- Reguliariai išvalykite trupinių kaupimo indą. Prieš trupinių kaupimo indo ištraukimą būtinai išjunkite krosnelę, atjunkite maitinimo laido šakutę nuo elektros lizdo ir leiskite krosnei atvėsti.
- Prieš Stollar STO713 krosnelės naudojimą būtinai įsitinkite, kad trupinių kaupimo indas po valymo yra visiškai sausas ir teisingai įdėtas.
- Prietaiso naudojimo metu ir tam tikrą laiką tarpą po to, prietaiso paviršiai gali būti įkaitę.
- Kai Stollar STO713 krosnelė yra karšta, naudokite virtuvės pirštines, kai į ją įdedate, išimate kepimo skardą arba naudojate virtuvės reikmenis.
- Elkitės atidžiai, kai iš krosnelės išimate reikmenis arba atsilaisvinate nuo karšto aliejaus. Iš pradžių leiskite Stollar STO713 krosnei atvėsti.
- Stollar STO713 krosnelės naudojimo metu saugokite rankas, kad neapsidegintumėte.
- Kai Stollar STO713 krosnelė yra įjungta, nepalikite ilgam pravertas dureles.
- Stollar STO713 krosnelės durelių stiklas yra ypatingai apdorotas, kad jis būtų tvirtesnis, patvaresnis ir saugesnis nei paprastas stiklas, tačiau jis nėra nedūžtantis. Jeigu jį daužysite labai stipriai, jis gali sudužti arba įskilti ir vėliau sutrupėti į mažus gabalėlius be matomos priežasties.

- Nedėkite į Stollar STO713 krosnelę labai didelių produktų, nes priešingu atveju kyla elektros srovės smūgio arba gaisro kilimo rizika.
- Stollar STO713 krosnelės naudojimo metu nepalikite be priežiūros.
- Su šia krosnele rekomenduojama naudoti tik Stollar STO713 priedus. Kai nenaudojate Stollar STO713 krosnelės, nelaikykite joje nieko kito, išskyrus su ja komplektuojamus priedus.
- Nevalykite Stollar STO713 krosnelės vidinės dalies metaline kempine, nes kempinės dalelės gali nulūžti ir paliesti elektrines dalis, sukeldamos elektros srovės smūgio gavimo riziką.
- Nebandykite naudoti Stollar STO713 krosnelės kitokiu būdu, negu yra aprašyta šioje naudojimo instrukcijoje.
- Prieš naudojimą būtinai įsitikinkite, kad Stollar STO713 krosnelė yra teisingai sudėta. Atlikite šioje naudojimo instrukcijoje pateiktus nurodymus.
- Naudojimo metu ir po to krosnelės viršutinė dalis gali būti labai karšta, todėl ant jos nieko nedėkite.
- Elkitės atidžiai, kai naudojate keptuves ir indus, kurie yra pagaminti iš kitų medžiagų, o ne iš metalo. Jeigu naudojate keramines arba stiklo keptuves arba indus, yra svarbu, kad jie būtų pritaikyti krosnelei, kad išvengtumėte jų įskilimo.
- Nelieskite karštų paviršių. Krosnelės naudojimo metu ir tuojau pat po to jos paviršius, įskaitant dureles ir korpusą, gali būti labai karštas. Siekdami išvengti apsideginimo ir susižalojimo būtinai naudokite apsaugines virtuvės pirštines arba, jeigu yra, naudokite specialias rankenas, kai daiktus dedate į krosnelę, išimate iš jos arba kitaip juos naudojate. Arba leiskite krosnelei atvėsti.
- Šios Stollar STO713 krosnelės nėra numatyta naudoti derinyje su išoriniu laikmačiu arba atskira nuotolinio valdymo sistema.

- Jeigu nenaudojate krosnelės arba ją paliekate be priežiūros, atjunkite maitinimo laidą nuo elektros lizdo.
- Norėdami išjungti krosnelę, valdymo skydelyje esančią rankenėlę pasukite į padėtį „OFF“. Jeigu indikatorius nebešviečia, krosnelė yra išsijungusi.
- Norėdami krosnelę atjungti nuo elektros tinklo iš pradžių išjunkite krosnelę, po to atjunkite jos maitinimo laidą nuo elektros lizdo.
- Elkitės atidžiai, kai naudojate krosnelėje dangčius, nes spaudimas uždaroje keptuvėje arba inde gali sukelti karštų sudėtinių dalių išsitaškymą arba indo įskilimą.
- Naudokite priedus ir papildomus įtaisus, kuriuos rekomendavo Stollar, kad išvengtumėte susižalojimo rizikos.
- Neleiskite mažiems vaikams naudoti įrenginio arba būti arti įjungto įrenginio be priežiūros.
- Jeigu krosnele Stollar STO713 nebesinaudojate, prieš ją valydami, perkeldami, ardydami, surinkdami ar padėdami į saugojimo vietą, įsitikinkite kad ji atvėsusi, kad laikmačio rankenėlė pasukta į padėtį „OFF“, kad indikatorius nebešviečia ir maitinimo laidas atjungtas nuo elektros tinklo lizdo.
- Stollar STO713 krosnelė turi būti švari. Atlikite šioje naudojimo instrukcijoje pateiktus nurodymus dėl valymo.

SVARBIOS SAUGOS TAISYKLĖS NAUDOJANTIS VISAIS ELEKTROS PRIETAIS AIS

- Prieš naudojimą visiškai ištieskite maitinimo laidą. Žiūrėkite, kad maitinimo laidas nekabėtų nuo stalo arba bufeto krašto, bei nebūtų susilietęs su karštais paviršiais ir nebūtų susipynęs.
- Siekdami išvengti elektros srovės smūgio, neįmerkite krosnelės, maitinimo laido arba jo šakutės į vandenį arba kitą skystį.
- Asmenys su ypatingais poreikiais ir/arba ribotu veiksmumu, bei maži vaikai gali naudoti šį įrenginį tik prižiūrimi kito suaugusio asmens arba po atitinkamo apmokymo.
- Prižiūrėkite mažus vaikus, kad jie nežaistų su šiuo įrenginiu.
- Bet kokius aptarnavimo darbus, išskyrus valymą, reikia atlikti įgaliotame Stollar aptarnavimo centre.
- Šis įrenginys yra skirtas naudojimui tik buityje. Siekdami išvengti potencialios rizikos situacijų, naudokite įrenginį tik tam skirtiems tikslams. Nenaudokite jo transporto priemonėse arba laivuose, kurie juda. Nenaudokite jo lauke. Neteisingai naudojant įrenginį įmanoma susižaloti.
- Rekomenduojama įrenginį reguliariai tikrinti. Nenaudokite jo, jeigu pats įrenginys, maitinimo laidas arba jo šakutė yra sugadinti. Nugabenkite visą įrenginį į arčiausią įgaliotą Stollar aptarnavimo centrą, kad specialistas jį apžiūrėtų ir/arba suremontuotų.
- Rekomenduojama įmontuoti specialų diferencinį saugiklį (apsauginį jungiklį) papildomam saugumui, kai naudojate elektrinius įrenginius, bei įrenginio elektrinėje grandinėje įmontuoti saugumo jungiklį, kurio nustatytas srovės stiprumo skirtumas neviršija 30 mA. Konsultuokitės su elektriku!

**IŠSAUGOKITE
ŠIĄ NAUDOJIMO INSTRUKCIJĄ**

PAŽINKITE

savo Stollar Mini Oven ST0713



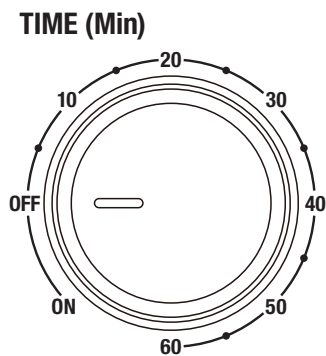
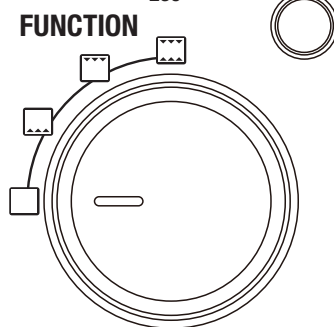
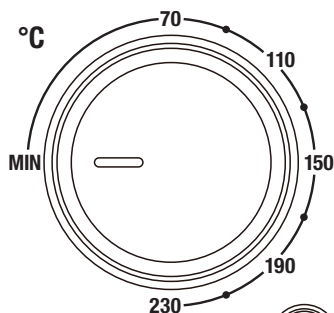
⚠️ ĮSPĖJIMAS

Veikiant krosnei ir tam tikrą laiką tarpą po to išorinis krosnelės paviršius, įskaitant dureles, būna įkaitęs. Būtinai naudokite puodkėlę arba virtuvės pirštines, kai į krosnelę įdedate, iš jos išimate arba joje naudojate virtuvės reikmenis.

- A. Durelių rankena
- B. Durelės
- C. Kaitinimo elementai
- D. Trupinių kaupimo indas
- E. Dengta emaliu keptuvė (27,5 cm × 23,6 cm × 2 cm)
- F. Lentynėlė
- G. Valdymo skydelis
- H. Ventiliacijos angos
- I. Maitinimo laidas
- J. Prikaitstuvio laikiklis (nepavaizduota)

NOMINALIOS ELEKTRINIŲ PARAMETRŲ REIKŠMĖS

220–240V~ 50/60Hz 1000W



VALDYMO SKYDELIS

Temperatūros reguliavimas

Temperatūros pasirinkimo rankenėlė tik nustatoma maisto gaminimo temperatūra, bet krosnelė neįjungiama. Sukdami laikrodžio rodyklės kryptimi, pasirinkite 70–230 laipsnių temperatūrą.

Gaminant maistą, termostatas, palaikydamas pasirinktą temperatūrą, automatiškai įjungia ir išjungia krosnelę.

Indikatorius

Kai krosnelė įjungta, šviečia indikatorius.

Funkcijos pasirinkimas

Funkcijų rankenėlę sukdami laikrodžio rodyklės kryptimi, pasirinkite vieną iš krosnelės funkcijų:

- apatinis kaitinimo elementas;
- viršutinis kaitinimo elementas;
- viršutinis ir apatinis kaitinimo elementai;

Laiko nustatymas

Norėdami nustatyti laikmatį, laikrodžio rodyklės kryptimi pasukite rankenėlę – turi įsijungti indikatorius. Nustačius laiką, išjungs krosnelė ir prasidės maisto gaminimas. Praėjus nustatytam laikui (0–60 minučių), pasigirs skambutis ir krosnelė automatiškai išsijungs.

Norėdami išjungti krosnelę, rankenėlę pasukite į padėtį „OFF“.

Norėdami įjungti krosnelę, rankenėlę prieš laikrodžio rodyklę pasukite į padėtį „ON“. Šiame režime krosnelė veiks tol, kol bus išjungta rankiniu būdu.

NAUDOJIMAS

Stollar Mini Oven STO713

KROSNELĖS PARUOŠIMAS IR PIRMASIS NAUDOJIMAS

Kad nuo kaitinimo elementų pasišalintų visos apsauginės medžiagos, reikia 20 minučių įjungti tuščią krosnelę. Užtikrinkite gerą patalpos vėdinimą, nes iš krosnelės gali veržtis dūmai. Šie dūmai yra nekenksmingi ir neturi neigiamos įtakos krosnelės eksploatacinėms savybėms.

1. Nuimkite nuo krosnelės visą įpakavimo medžiagą, reklamos lipdukus ir juosteles ir teisingai jas utilizuokite.
2. Ištraukite trupinių kaupimo indą, lentynėlę ir keptuvę iš poliesterio įpakavimo. Naudodami minkštą kempinę, nuplaukite juos šiltame vandenyje su muilu, išskalaukite ir nuvalykite sausai.
3. Išvalykite krosnelės vidinę dalį minkšta, drėgna kempine. Nuvalykite sausai.
4. Įsitikinkite, kad iš abiejų prietaiso šonų yra ne mažesni kaip 20 cm tarpai ir 20 cm tarpas virš jo. Nieko nedėkite ant krosnelės.
5. Į krosnelę įstatykite trupinių padėklą.
6. Visiškai ištieskite maitinimo laidą ir prijunkite jo šakutę prie įžeminto elektros lizdo.
7. Įjunkite krosnelę be jokių maisto produktų. Temperatūros rankenėle nustatykite 230 °C, o laikmačio rankenėle – 20 minučių.
8. Pasibaigus darbiniam ciklui, pasigirs krosnelės signalas.
9. Dabar krosnelė paruošta naudoti.

PASTABA

Krosnelę įjungus pirmą kartą, iš jos gali veržtis dūmai. Šie dūmai yra nekenksmingi ir neturi neigiamos įtakos krosnelės eksploatacinėms savybėms.

KROSNELĖS NAUDOJIMAS

1. Visiškai išvyniokite maitinimo laidą ir jo kištuką įstatykite į įžemintą elektros tinklo lizdą.
2. Nustatykite gaminimo temperatūrą.
Temperatūros rankenėlę sukdami laikrodžio rodyklės kryptimi, nustatykite pageidautiną 70–230 °C temperatūrą.
3. Pasirinkite pageidautiną funkciją.
Vieną iš funkcijų pasirinkite, sukdami funkcijų pasirinkimo rankenėlę.
4. Nustatykite gaminimo laiką.
Laiko nustatymo rankenėlę pasukdami į reikiamo laiko padėtį arba į padėtį „ON“, įjunkite laikmatį. Jeigu rankenėlė bus nustatyta į padėtį „ON“, krosnelė veiks tol, kol laiko nustatymo rankenėlė bus rankiniu būdu pasukta į padėtį „OFF“.
5. **Prieš dėdami maistą į vidų, pašildykite orkaitę apie 5-10 minutes.**
6. Į krosnelę sudėkite maisto produktus.
 - a. Įsitikinkite, kad prietaiso apačioje teisingai įstatytas trupinių padėklas.
 - b. Į keptimo indą ar ant lentynėlės sudėkite maisto produktus.
 - c. Lentynėlę ir (arba) keptimo indą įstatykite pageidautiname aukštyje, kuris priklauso nuo aisto produktų aukščio ir tipo.

Įstatydami lentynėlę ar keptimo indą, laikykitės toliau pateiktų rekomendacijų:

- a. Viršutinė padėtis – dažniausiai naudojama padėtis, tinkanti daugumai keptimo ir virimo operacijų, įskaitant picų keptimą, maisto produktų pašildymą, virimą ir įprastinį keptimą.
- b. Apatinė padėtis – lentynėlę ar keptimo indą įstatę apatinėje padėtyje, galėsite gaminti didesnius ir aukštesnius patiekalus.

7. Maisto gaminimo pabaiga.

Prėjus nustatytam laikui, pasigirsta skambutis ir išsijungia krosnelė. Jeigu rankenėlė yra nustatyta į padėtį „ON“, tai maisto gaminimo pabaigoje, ją rankiniu būdu pasukdami į padėtį „OFF“, sustabdykite gaminimą ir išjunkite krosnelę.



DĖMESIO!

Maisto produktus sudėdami į krosnelę, išimdami iš jos ar tvarkydami, visuomet dėvėkite karščiui atsparias pirštines.

Pasibaigus maisto gaminimui, iš krosnelės atsargiai išimkite lentynėlę ar kepimo indą.

8. Išjunkite prietaisą.

Po maisto gaminimo prietaisą visuomet išjunkite, visas rankenėles pasukdami į jų pradines padėtis (temperatūros rankenėlę – į padėtį „MIN“, funkcijų rankenėlę – į režimo, kuriame neįjungtas nė vienas kaitinimo elementas, padėtį, laikmačio rankenėlę – į padėtį „OFF“), ir tada prietaisą atjunkite nuo elektros tinklo lizdo.

PRIEŽIŪRA, VALYMAS IR SAUGOJIMAS

IŠORINIO KORPUSO IR DURELIŲ VALYMAS

1. Nuvalykite išorinį korpusą minkšta, drėgna kempine. Kad išvengtumėte dėmių atsiradimo, galite naudoti neutralų skystą valiklį arba švelnų aerosolį. Prieš valymą užpilkite valiklį ant kempinės, nepilkite jo tiesiogiai ant krosnelės paviršiaus.
2. Durelių stiklo valymui naudokite stiklo valiklį arba švelnų plovimo skystį ir minkštą drėgną kempinę arba minkštą plastmasinę kempinę. Nenaudokite šveičiančių valiklių arba metalinės kempinės, nes jie subraižys krosnelės paviršių.
3. Prieš maitinimo laido prijungimą prie elektros lizdo ir krosnelės įjungimą leiskite visiems paviršiams gerai išdžiūti.

DĖMESIO

Neįmerkite krosnelės korpuso, maitinimo laido arba jo šakutės į vandenį arba kitą skystį, nes priešingu atveju yra elektros srovės smūgio gavimo rizika.

VIDINĖS DALIES VALYMAS

1. Krosnelės vidinės sienelės turi nepridegančią dangą, kad būtų lengviau valyti. Norėdami nuvalyti atsiradusias dėmes, sieneles nuvalykite minkšta drėgna kempine. Galite naudoti neutralų skystą valiklį arba švelnų aerosolį. Prieš valymą užpilkite valymo skystį ant kempinės, nepilkite jo tiesiogiai ant krosnelės paviršiaus. Naudodami valiklį, nelieskite kaitinimo elementų.

PASTABA

Būkite labai atidūs, kai valote kaitinimo elementus. Leiskite krosnei visiškai atvėsti, po to lengvai patrinkite kaitinimo elementą minkšta, drėgna kempine arba škepetėle. Nenaudokite jokio tipo valiklių arba valymo priemonių. Prieš maitinimo laido prijungimą prie elektros lizdo ir krosnelės įjungimą būtina leiskite visiems paviršiams visiškai išdžiūti.

2. Prieš maitinimo laido prijungimą prie elektros lizdo ir krosnelės įjungimą leiskite visiems paviršiams pilnai išdžiūti.

TRUPINIŲ KAUPIMO INDO VALYMAS

1. Po kiekvieno naudojimo karto ištraukite trupinių kaupimo indą ir išpilkite trupinius. Išvalykite indą minkšta drėgna kempine. Galite naudoti neutralų skystą valiklį arba švelnų aerosolį. Prieš valymą užpilkite valymo skystį ant kempinės, nepilkite jo tiesiogiai ant indo paviršiaus. Išvalykite sausai.
2. Norėdami išvalyti indą nuo svilėsių įmerkite jį į šiltą vandenį su muilu, po to nuplaukite, naudodami minkštą kempinę arba minkštą plastmasinę kempinę. Išskalaukite ir sausai išvalykite.
3. Po valymo būtinai įdėkite trupinių kaupimo indą į krosnelę prieš maitinimo laido prijungimą prie elektros lizdo ir krosnelės įjungimą.

LENTYNĖLĖS IR KEPIMO PADĖKLO VALYMAS

Nuplaukite visus priedus šiltame vandenyje su muilu, naudodami minkštą kempinę arba minkštą plastmasinę kempinę. Išskalaukite ir išvalykite sausai.

INDAPLOVĖ

Jokių krosnelės dalių neplaukite indaplovėje, nes jos gali sugesti.

SAUGOJIMAS

1. Įsitikinkite, kad krosnelė išjungta valdymo skydelyje esančią rankenėlę pasukant į padėtį „OFF“. Jeigu indikatorius nebešviečia, krosnelė yra išjungiama. Tada iš elektros tinklo lizdo ištraukite kištuką.
2. Leiskite krosnei ir visiems priedams visiškai atvėsti.
3. Įsitikinkite, kad krosnelė ir visi priedai yra švarūs ir sausi.
4. Įsitikinkite, kad trupinių padėklas įstatytas į krosnelę, o kepimo indas guli ant vidutiniame aukštyje įstatytos vielinės lentynos.
5. Įsitikinkite, kad durelės yra uždarytos.
6. Laikykite įrenginį horizontalioje padėtyje ant atraminių kojų. Nieko nedėkite ant krosnelės.

Stollar on teadlik ohutuse tähtsusest, võttes toodete väljatöötamisel ja tootmisel eelkõige arvesse oma klientide turvalisust. Palume teil siiski olla elektriliste seadmete kasutamisel tähelepanelikud ja järgida siintoodud ettevaatusabinõusid.

OLULISED OHUTUSMEETMED

- Enne Stollari küpsetusahju STO713 esmakordset kasutamist lugege tähelepanelikult läbi kõik juhised ning hoidke need edaspidiseks kasutamiseks alles.
- Enne Stollar küpsetusahju STO713 esmakordset kasutamist eemaldage pakend ja reklaamkleebised ning kõrvaldage need kasutuselt vastavalt kehtivatele eeskirjadele.
- Väikelaste lämbumisrisiki vältimiseks eemaldage seadme voolujuhtme pistikule kinnitatud kaitsekate ja kõrvaldage see kasutuselt vastavalt kehtivatele eeskirjadele.
- Ärge asetage Stollari küpsetusahju STO713 kasutamise ajaks tööpinna või laua serva lähedale. Veenduge, et pind on sile, puhas ja kuiv.
- Ärge kasutage Stollari küpsetusahju STO713 kraanikausi nõrgumisrestil.
- Ärge asetage Stollar küpsetusahju STO713 kuumale gaasi- või elektripliidile ega selle lähedusse. Samuti jälgige, et küpsetusahju ei puutuks kokku teise kuumaga küpsetusahjuga.
- Paigutage ja kasutage Stollari küpsetusahju STO713 vähemalt 20 cm kaugusel seintest, kardinatest, riietest ja teistest kuumust mitte taluvatest materjalidest. See tagab nõuetekohase õhuringluse ning väldib seina, kardinate ja riiete kahjustamist.
- Küpsetusahju katmisel või kokkupuutumisel kergsüttivate materjalidega, näiteks kardinate, tapeedi, seinte ja muu sellisega, võib tekkida tulekahju.

- Kasutage Stollari küpsetusahju STO713 kindlasti ainult stabiilsel ja kuumuskindlal pinnal. Ärge kasutage seda laudlinaga kaetud laual, kardinat või muude kergsüttivate materjalide läheduses.
- Ärge pange Stollari küpsetusahju STO713 sisse pappi, plasti, paberit või teisi kergsüttivaid materjale.
- Puhastage regulaarselt purualust. Enne purualuse väljavõtmist lülitage kindlasti küpsetusahi välja ja tõmmake pistik pesast välja ning laske küpsetusahjul jahtuda.
- Enne Stollari küpsetusahju STO713 kasutamist veenduge kindlasti, et purualus on pärast puhastamist täiesti kuiv ja õigesti sisestatud.
- Seadme pealispinnad võivad kasutamise ajal ja vahetult pärast seda kuumad olla.
- Kui Stollari küpsetusahi STO713 on kuum, kasutage resti või panni ahju sisestamisel, väljavõtmisel või köögiriistadega tegutsedes kuumakindaid.
- Olge ettevaatlik, kui võtate küpsetusahjust välja tarvikuid või vabaneete kuumast õlist. Kõigepealt laske ahjul jahtuda.
- Olge ettevaatlik, et mitte põletada käsi.
- Kui ahi on sisse lülitatud, ärge hoidke ust kaua lahti.
- Küpsetusahju ukse klaas on eriliselt töödeldud, et see oleks tugevam, vastupidavam ja ohutum kui tavaline klaas, kuid see pole purunemiskindel. Kui lööte tugevasti klaasi pihta, võib see katki minna või mõraneda ja hiljem ilma nähtava põhjuseta kildudeks puruneda.
- Ärge pange küpsetusahju liiga suuri tooteid, sest see tekitab tulekahju või elektrilöögi riski.
- Ärge jätke töötavat küpsetusahju järelvalveta.

- Selles küpsetusahjus on soovitatav kasutada ainult Stollari küpsetusahju STO713 tarvikuid. Kui te küpsetusahju ei kasuta, ärge hoidke selles midagi muud peale ahjule ettenähtud tarvikute. Grillimise ajal peab grillirest olema sisestatud komplekti kuuluvasse emailist küpsetuspanni.
- Ärge puhastage küpsetusahju seestpoolt teraskäsnaaga, sest käsnaosad võivad murduda ja kokku puutuda voolu all olevate osadega ning põhjustada elektrilöögi riski.
- Ärge üritage küpsetusahju käivitada muul viisil, kui selles juhendis selgitatud.
- Enne kasutamist veenduge kindlasti, et küpsetusahi on õigesti kokku pandud. Täitke selle kasutusjuhendi juhised.
- Küpsetusahju ülemine osa võib seadme kasutamise ajal ja pärast seda minna väga kuumaks. Ärge pange midagi ahju peale.
- Olge ettevaatlik, kui kasutate mitte metallist, vaid teistest materjalidest valmistatud panne ja nõusid. Pragunemise vältimiseks on keraamiliste või klaasist pannide ja nõude puhul tähtis nende sobivus küpsetusahjule.
- Ärge puudutage kuumi pindu. Kasutamise ajal ja vahetult pärast seda võivad ahju pealispind, sealhulgas uks ja korpuse pealispind, olla väga kuumad. Põletustest ja vigastustest hoidumiseks kasutage esemete sisestamisel küpsetusahju, sellest väljavõtmisel või nende kasutamisel kindlasti ahjukindaid ning kui võimalik, käepidemega vardaid või tange. Või laske küpsetusahjul jahtuda.
- Seda küpsetusahju ei saa käivitada välise taimeriga või eraldi kaugjuhtimissüsteemiga.
- Kui küpsetusahju ei kasutata või jätate selle järelvalveta, tõmmake pistik pistikupesast välja.

- Kõpsetusahju välja lülitamiseks keerake juhtpaneelil asuv taimerinupp asendisse OFF. Kõpsetusahi on välja lülitatud, kui märgutuli kustub.
- Kõpsetusahju lahti ühendamiseks vooluvõrgust lülitage kõigepealt kõpsetusahi välja ja siis tõmmake pistik pesast välja.
- Olge kõpsetusahjus kaasi kasutades ettevaatlik, sest suletud anumas tekkiv rõhk võib põhjustada kuumade koostisosade pritsimise või anuma pragunemise.
- Vigastustohu vältimiseks kasutage Stollari soovitatud tarvikuid ja lisaseadmeid.
- Ärge lubage väikelastel seadet kasutada ning ärge jätke neid siselülitatud seadme lähedusse jäälevalveta.
- Kui te ei kavatse seadet pikemat aega kasutada ning enne seadme puhastamist, kohalt liigutamist, osadeks lahti võtmist, töövalmis seadmist või hoiulepanekut veenduge, et seade on jahtunud, taimerinupp on keeratud asendisse OFF, märgutuli ei põle ja pistik on pesast välja tõmmatud.
- Kõpsetusahi peab olema puhas. Täitke selles kasutusjuhendis antud puhastusjuhised.

OLULINE OHUTUSTEAVE ELEKTRILISTE SEADMETE KASUTAMISEL

- Enne kasutamist kerige toitejuhe täielikult lahti. Ärge laske juhtmel rippuda üle laua või tööpinna ääre, kokku puutuda kuumade pindadega ega sõlme minna.
- Elektrilöögist hoidumiseks ärge niisutage küpsetusahju, toitejuhet või selle pistikut vee või muu vedelikuga.
- Erivajadustega ja/või piiratud teovõimega isikud ning väikelapsed tohivad seadet kasutada ainult vastutava isiku juuresolekul või pärast vastavat koolitust.
- Jälgige, et väikelapsed selle seadmega ei mängiks.
- Igasugused hooldustööd, väljaarvatud puhastamine, tuleb lasta teha volitatud Stollari teeninduskeskuses.
- See seade on ette nähtud kasutamiseks ainult kodumajapidamises. Võimalike ohtlike olukordade vältimiseks kasutage seadet ainult ettenähtud eesmärkidel. Ärge kasutage seda liikuvast transpordivahendis või laeval. Ärge kasutage seadet välitingimustes. Väärkasutus võib tekitada vigastuse.
- Seadet on soovitatav regulaarselt kontrollida. Ärge kasutage seadet, kui seade ise, toitejuhe või selle pistik on rikutud. Viige kogu seade lähimasse volitatud Stollari teeninduskeskusesse ülevaatamiseks ja/või remontimiseks.
- Elektriliste seadmete kasutamisel on soovitatav täiendavaks turvalisuseks paigaldada eriline diferentsiaalkaitse (kaitselüliti), samuti seadme vooluahela kaitselüliti, mille määratud voolutugevuse vahe ei ületa 30 mA. Konsulteerige elektrikuga!

HOIDKE NEED JUHISED ALLES

TUTVUSTUS

Stollar Mini Oven STO713



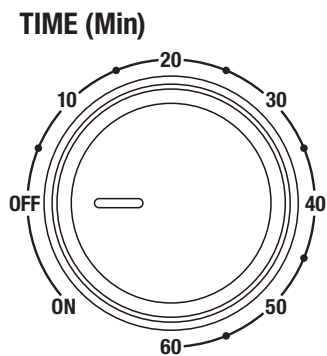
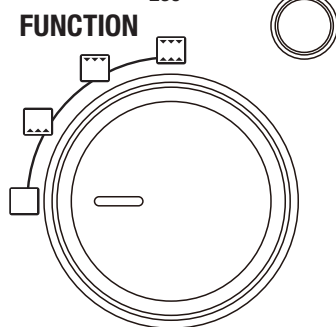
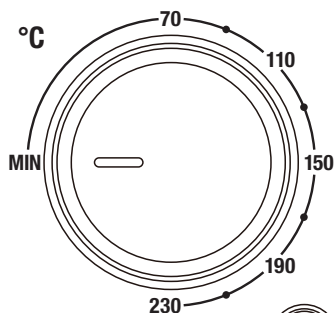
! HOIATUS

Ahju välispind, sealhulgas ahjuuks, võivad kasutamise ajal ja pärast seda kuumad olla. Kasutage kindlasti ahjukindaid, kui sisestate ahju, võtate välja või tarvitate selles köögiistu.

- A. Ukse käepide
- B. Uks
- C. Kuumutuselemendid
- D. Purualus
- E. Emailitud küpsetuspann (27,5 cm × 23,6 cm × 2 cm)
- F. Rest
- G. Juhtpaneel
- H. Ventilatsiooniavad
- I. Toitejuhe
- J. Pannihoidik (ei ole joonisel näha)

TEHNILINE TEAVE

220–240 V~ 50/60 Hz 1000 W



JUHTPANEEL

Temperatuuri reguleerimise nupp

Temperatuuri reguleerimise nupuga saab seadistada ainult küpsetustemperatuuri. Sellest ei saa ahju välja lülitada. Soovitud temperatuuri valimiseks vahemikus 70 kuni 230 kraadi keerake nuppu päripäeva.

Küpsetamise ajal lülitub termostaat automaatselt sisse ja välja, et tagada valitud temperatuur.

Märgutuli

Märgutuli põleb, kui ahi töötab.

Funktsiooni valimine

Keerake funktsiooninuppu päripäeva, et valida üks ahju funktsioonidest:

- Alumine kuumutuselement
- Ülemine kuumutuselement
- Ülemine ja alumine kuumutuselement

Taimerinupp

Taimeri seadistamiseks keerake seda nuppu päripäeva. Märkutuli läheb põlema. Pärast aja seadistamist hakkab ahi tööle. Seadistatud aja (0-60 minutit) lõppedes kõlab helisignaal ja ahi lülitub automaatselt välja.

Ahju välja lülitamiseks keerake nupp asendisse OFF.

Ahju sisse lülitamiseks keerake nuppu vastupäeva. Ahi töötab selles režiimis, kuni see käsitsi välja lülitatakse.

KASUTAMINE

Stollar Mini Oven STO713

AHJU ETTEVALMISTUSED JA ESIMENE KASUTUSKORD

Kuumutuselementidelt kaitsekihi eemaldamiseks lülitage tühi ahi 20 minutiks sisse. Tagage ruumis hea ventilatsioon, sest ahjust võib tulla auru. Tegemist on ohutu nähtusega, mis ei mõjuta seadme töö kvaliteeti.

1. Eemaldage küpsetusahjult kõik pakendimaterjalid, reklaamkleebised ja kinnitusklebid ning kõrvaldage need kasutuselt vastavalt kehtivatele eeskirjadele.
2. Võtke purualus, rest ja küpsetuspann pakendist välja. Peske need pehme käsnaga sooja seebivahus vees, loputage ja kuivatage hoolikalt.
3. Pühkige küpsetusahju seestpoolt pehme niiske käsnaga ja kuivatage korralikult.
4. Küpsetusahju külgedele ja kohale peab jääma vähemalt 20 cm vaba ruumi. Ärge asetage midagi küpsetusahju peale.
5. Pange purualus seadmesse.
6. Kerige toitejuhe täielikult lahti ja sisestage selle pistik vahelduvvoolu pistikupespa.
7. Lülitage tühi ahi sisse. Seadistage temperatuur 230 °C ja tööaeg 20 minutit.
8. Töötüki lõppedes kõlab helisignaali.
9. Ahi on nüüd töövalmis.

MÄRKUS

Seadme esmakordsel sisselülitamisel võib sellest tulla auru. Tegemist on ohutu nähtusega, mis ei mõjuta seadme töö kvaliteeti.

KUPSETUSAHJU KASUTAMINE

1. Kerige toitejuhe täielikult lahti ning sisestage selle pistik kaitsemaandatud pistikupespa.
2. Seadistage valmistustemperatuur.
Keerake temperatuurinuppu paripaeva, et valida soovitud temperatuur vahemikus 70 °C kuni 230 °C.
3. Valige soovitud funktsioon.
Keerake funktsiooninuppu paripaeva, et valida uks ahju funktsioonidest.
4. Seadistage valmistusaeg.
Taimeri sisse lülitamiseks keerake taimerinupp soovitud aja peale või asendisse ON. Nupu keeramisel asendisse ON tootab ahi niikaua, kui taimerinupp keeratakse kasitsi asendisse OFF.
5. **Enne toidu panemist ahju eelsoojendage ahju 5-10 minutit.**
6. Asetage toit ahju.
 - a. Kontrollige, et purualus oleks õigesti seadme põhja paigaldatud.
 - b. Asetage toit küpsetuspanni või restile.
 - c. Asetage rest ja/või küpsetuspann koos toiduga vastavalt toidu suurusele ja tuubile soovitud korgusele.

Resti või küpsetuspanni asetamisel järgige neid juhiseid:

 - a. Ülemine asend - koige levinum asend küpsetamisel ja toiduvalmistamisel, sealhulgas pitsa küpsetamine ja toidu soojendamine.
 - b. Alumine asend – kui asetate resti või küpsetuspanni alumisse asendisse, saate valmistada suuremaid ja korgemaid toite.

7. Toiduvalmistamine on lõppenud.

Taimeril joudmisel nulli kolab helisignaali ja ahi lülitub välja. Kui nupp on keeratud asendisse "ON" ja toit on valmis, keerake taimer kasitsi asendisse "OFF", et toiduvalmistamine lõpetada ja ahi välja lülitada.



HOIATUS!

Toidu asetamisel ahju ning selle valjavotmisel ja kaitlemisel kasutage alati kuumakindlaid pajakindaid.

Kui toit on valmis, võtke rest või kupaetuspõnn ettevaatlikult ahjust välja.

8. Lülitage seade välja.

Parast kasutamist lülitage seade välja, keerates kõik selle nupud tagasi algasendisse (temperatuurinupp "MIN"; funktsiooninupp režiimis, kus ükski kuumutuselement ei ole sisse lülitatud; taimerinupp asendis "OFF" position) ja tommake seadme pistik pesast välja.

HOOLDUS, PUHASTAMINE JA HOIDMINE

VÄLISE KORPUSE JA UKSE PUHASTAMINE

1. Pühkige välist korpust pehme niiske käsnaaga. Laikude vältimiseks võite kasutada mitteabrsiivset vedelat puhastit või nõrgatoimelist aerosooli. Enne puhastamist kallake puhastusvahend käsnaale, ärge kallake seda otse küpsetusahju pinnale.
2. Ukseklaasi puhastamiseks kasutage klaasipuhastit või nõrka puhastusvahendi vedelikku ja pehmet niisket käsna või pehmet plastšvamm. Ärge kasutage abrsiivset puhastit või metallharja, sest need kriimustavad küpsetusahju pinda.
3. Enne pistiku ühendamist pistikupessa ja küpsetusahju sisselülitamist laske kõigil pindadel korralikult kuivada.



HOIATUS!

Ärge leotage küpsetusahju korpust, toitejuhet või selle pistikut vees või muus vedelikus, sest see võib tekitada elektrilöögi riski.

SISEOSA PUHASTAMINE

1. Küpsetusahju sisemistel seintel on kõrbemistavastane kate puhastamise lihtsustamiseks. Laikudest vabanemiseks pühkige seinu pehme niiske käsnaaga. Võite kasutada mitteabrsiivset vedelat puhastit või nõrga lahusti pihustit. Enne puhastamist kallake puhastusvedelik käsnaale, ärge kallake otse küpsetusahju pinnale. Kuumutuselementidele ei tohi puhastusvahendit sattuda.

MÄRKUS

Olge kuumutuselementide puhastamisel väga ettevaatlik. Laske küpsetusahjul täielikult jahtuda. Hõõruge kuumutuselementi õrnalt pehme niiske käsnaaga või riidelapiga. Ärge kasutage mingeid puhasteid või puhastusaineid. Enne toitejuhtme ühendamist pistikupessa ja ahju sisse lülitamist laske kindlasti kõigil pindadel täielikult kuivada.

2. Enne toitejuhtme ühendamist pistikupessa ja küpsetusahju sisse lülitamist laske kõigil pindadel täielikult kuivada.

PURUALUSE PUHASTAMINE

1. Pärast iga kasutuskorda lükake purualus välja ja visake puru ära. Pühkige alust pehme niisutatud käsnaaga. Võite kasutada mitteabrsiivset vedelat puhastit. Enne puhastamist kallake puhastusvedelik käsnaale, ärge kallake otse aluse pinnale. Kuivatage korralikult.
2. Kuivanud mustuse puhastamiseks leotage nõud soojas seebivahuses vees ning seejärel peske pehme käsnaaga või pehme plastšvammiga. Loputage ja kuivatage korralikult.
3. Pärast puhastamist pange kindlasti purualus küpsetusahju, enne kui pistiku pessa ühendate ja küpsetusahju sisse lülitate.

RESTI JA KÜPSETUSPANNI PUHASTAMINE

Peske kõiki tarvikuid soojas seebivahuses vees pehme käsnaaga või pehme plastšvammiga. Loputage ja kuivatage korralikult.

NÕUDEPESUMASIN

Ärge peske ühtegi seadme osa nõudepesumasinas, sest need võivad saada kahjustada.

HOIUSTAMINE

1. Veenduge, et ahi on välja lülitatud, keerates juhtpaneelil asuva taimerinupu asendisse OFF. Küpsetusahi on välja lülitatud, kui märgutuli kustub. Tõmmake pistik pesast välja.
2. Laske küpsetusahjul ja kõigil tarvikutel täielikult jahtuda.
3. Veenduge, et küpsetusahi ja kõik tarvikud on puhtad ja kuivad.
4. Kontrollige, et purualus oleks küpsetusahjus ja et küpsetuspann oleks keskmises asendis traatrestil.
5. Veenduge, et uks on suletud.
6. Hoidke seadet horisontaalasendis tugijalgadel. Ärge pange midagi küpsetusahju sisse.

Компания Stollar очень серьезно относится к безопасности. Мы разрабатываем и производим продукцию с учетом обеспечения безопасности потребителя. Кроме того, мы просим вас соблюдать известную осторожность при использовании любых электроприборов и следовать нижеизложенным инструкциям.

ВАЖНЫЕ МЕРЫ БЕЗОПАСНОСТИ

- Внимательно прочитайте все инструкции перед первым использованием Stollar STO713 и сохраните буклет для последующего использования.
- Аккуратно удалите и выбросьте все упаковочные материалы и рекламные ярлыки перед первым использованием печи Stollar STO713.
- Чтобы защитить маленьких детей от опасности удушья, удалите защитную оболочку со штекера питания прибора.
- При использовании не ставьте печь Stollar STO713 близко к краю стола или скамьи. Убедитесь, что поверхность ровная и чистая, и на ней нет воды или других субстанций.
- Не ставьте работающую печь Stollar STO713 на сточную панель мойки.
- Не ставьте печь Stollar STO713 на горячие газовые или электрические конфорки, или вблизи них, а также в места, где она может соприкоснуться с другой нагретой духовкой.
- При использовании располагайте печь Stollar STO713 на расстоянии как минимум 20 см от стен, занавесок и других материалов, реагирующих на тепло. Это обеспечит достаточную циркуляцию воздуха, а также предотвратит возможное изменение цвета стен, занавесок и тканей от воздействия тепла.
- Если печь накрыта или соприкасается с воспламеняемым материалом, в том числе занавесками, шторами, стенами и т.п. при работе, это может привести к пожару.

- Всегда используйте Stollar STO713 на стабильной термостойкой поверхности. Не используйте на тканевых поверхностях, вблизи занавесок и других воспламеняемых материалов.
- Не помещайте картон, пластик, бумагу и другие воспламеняемые материалы в печь Stollar STO713.
- Регулярно очищайте лоток для крошек. Перед тем, как вытащить лоток для крошек, обязательно выключите печь, отключите ее от розетки и дайте ей остыть.
- Перед использованием печи Stollar STO713 всегда убеждайтесь, что лоток для крошек полностью высушен после очистки и вставлен на место.
- Когда прибор работает, и в течение некоторого времени после этого, температура всех доступных поверхностей может быть высокой.
- Всегда пользуйтесь защитными прихватками и рукавицами, когда вы ставите, достаете или берете блюда из разогретой печи Stollar STO713.
- Всегда будьте крайне осторожны, вытаскивая какие-либо принадлежности или удаляя жир. Позвольте печи Stollar STO713 остыть перед тем, как производить какие-либо операции.
- Не кладите руки внутрь работающей печи Stollar STO713.
- Не оставляйте дверцу в открытом положении надолго при работающей печи Stollar STO713.
- Стекло в дверце печи прошло специальную обработку для повышения его прочности, надежности и безопасности по сравнению с обычным стеклом, но оно не является небьющимся. От сильного удара оно может разбиться или ослабнуть и позднее разбиться на мелкие осколки без видимых причин.
- Не кладите слишком большие порции еды в печь, так как это может создать риск пожара или удара током.
- Не оставляйте печь Stollar STO713 без присмотра во время работы.

- Рекомендуется использовать только оригинальные принадлежности для печи Stollar STO713. Когда вы не используете печь Stollar STO713, не храните в ней никакие предметы помимо принадлежностей печи.
- Не чистите внутренние поверхности Stollar STO713 металлическими мочалками, так как от них могут отваливаться металлические частички, которые, попадая на электрические части, могут вызвать удар электрическим током.
- Не пытайтесь управлять печью Stollar STO713 какими-либо методами, кроме описанных в этой инструкции.
- Перед использованием необходимо убедиться, что печь Stollar STO713 правильно собрана. Следуйте инструкциям, изложенным в этом руководстве.
- Верх печи может нагреваться во время работы и оставаться горячим еще некоторое время. Когда вы используете печь Stollar STO713 и при ее хранении, не держите на ней никакие предметы.
- Следует проявлять осторожность при использовании неметаллических сковородок и блюд. При использовании керамических или стеклянных сковородок и форм убедитесь, что они жаропрочные и не растрескаются.
- Не дотрагивайтесь до горячих поверхностей. Поверхности печи, включая дверцу и наружные поверхности прибора, могут сильно нагреваться во время работы и оставаться горячими еще некоторое время. Чтобы избежать ожогов и травм, всегда используйте защитные прихватки или рукавицы, или пользуйтесь ручками для помещения блюд в печь, их извлечения и перемещения. В качестве альтернативного варианта позвольте печи остыть перед тем, как брать предметы.
- Печь Stollar STO713 не предназначена для управления при помощи внешнего таймера или отдельной системы дистанционного управления.

- Когда печь не используется или не находится под присмотром, отсоединяйте ее от розетки.
- Чтобы выключить печь, поверните ручку таймера на панели управления в позицию «OFF». Печь выключена, когда индикатор гаснет.
- Чтобы отключить печь от сети, сначала выключите печь, а затем отсоедините штекер питания от настенной розетки.
- Будьте крайне осторожны при использовании посуды с крышкой в печи, так как в закрытой сковородке или форме возрастает давление, и оно может вытеснить горячее содержимое или привести к трещинам в посуде.
- Использование принадлежностей, которые не входят в список рекомендованных Stollar, может привести к травмам.
- Не позволяйте маленьким детям пользоваться прибором или находиться вблизи него без присмотра.
- Если вы не используете Stollar STO713, убедитесь, что печь остыла перед очисткой, перемещением, разборкой, сборкой или хранением, ручка таймера повернута в положение «OFF», индикатор не горит, а шнур питания отсоединен от розетки.
- Содержите печь Stollar STO713 в чистоте. Следуйте инструкциям по очистке, изложенным в этом руководстве.

СОХРАНИТЕ ЭТО РУКОВОДСТВО

ВАЖНЫЕ ПРАВИЛА БЕЗОПАСНОСТИ ПРИ ИСПОЛЬЗОВАНИИ ЛЮБЫХ ЭЛЕКТРИЧЕСКИХ ПРИБОРОВ

- Полностью размотайте шнур питания перед использованием. Следите, чтобы шнур питания не свисал с края стола или стойки, не касался горячих поверхностей и не завязывался в узлы.
- Чтобы избежать удара электрическим током, не погружайте печь, шнур питания или штекер питания в воду или какую-либо другую жидкость.
- Этот прибор не предназначен для использования людьми (в том числе детьми) с ограниченными физическими, сенсорными или умственными способностями, а также теми, кто не имеет опыта или знаний, без надзора или руководства лиц, ответственных за их безопасность.
- Следите, чтобы дети не играли с прибором.
- Любое обслуживание, помимо очистки, должно производиться в авторизованном сервисном центре Stollar.
- Этот прибор рекомендован только для домашнего использования. Не используйте этот прибор ни в каких других целях, кроме его прямого предназначения. Не используйте в движущихся транспортном средствах или на лодках. Используйте только в помещениях. Неправильное использование может привести к травмам.
- Рекомендуется регулярно проверять прибор. Не используйте прибор, если каким-либо образом поврежден шнур питания, штекер питания или сам прибор. Верните весь прибор в ближайший авторизованный сервисный центр Stollar для проверки и/или ремонта.
- Рекомендуется установить устройство дифференциальной защиты (защитный выключатель) для дополнительной защиты при использовании электроприборов. Рекомендуется установить защитный выключатель с расчетным рабочим током, не превышающим 30 мА, в сети питания прибора. Обратитесь к электрику за профессиональной консультацией!

ЗНАКОМСТВО

с Stollar Mini Oven ST0713



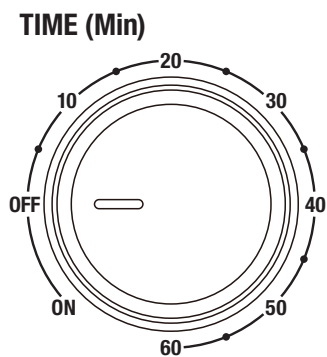
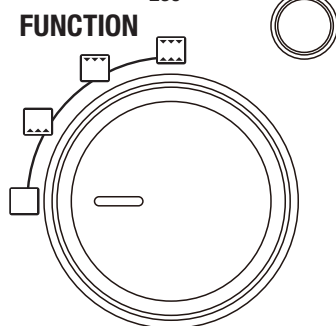
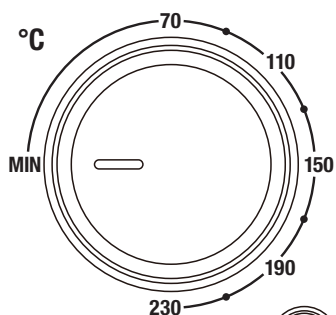
⚠ ВНИМАНИЕ

Внешняя поверхность печи, включая дверцу, может сильно нагреваться во время работы и оставаться горячей еще некоторое время после использования. Всегда пользуйтесь защитными прихватками или рукавицами, когда вы ставите, достаете или беретесь за блюда в разогретой печи.

- A. Ручка дверцы
- B. Дверца
- C. Нагревательные элементы
- D. Лоток для крошек
- E. Противень для выпечки (27,5см × 23,6см × 2 см)
- F. Решетка
- G. Панель управления
- H. Вентиляционные отверстия
- I. Шнур питания
- J. Ручка для противня (не показана)

ТЕХНИЧЕСКИЕ ПАРАМЕТРЫ

220-240В~ 50/60Гц 1000Вт



ПАНЕЛЬ УПРАВЛЕНИЯ

Выбор температуры

Ручка выбора температуры только устанавливает температуру приготовления, но не включает саму печь. Поверните ручку по часовой стрелке, чтобы выбрать желаемую температуру от 70 до 230 градусов.

Во время приготовления термостат автоматически включается и выключается, чтобы обеспечивать и поддерживать выбранную температуру.

Индикатор

Загорается во время использования печи.

Выбор функций

Поверните ручку выбора функции по часовой стрелке, чтобы выбрать одну из функций печи:

- Нижний нагревательный элемент включен
- Верхний нагревательный элемент включен
- Верхний и нижний нагревательные элементы включены

Контроль времени

Чтобы установить таймер, поверните ручку времени по часовой стрелке, загорится индикатор. Установка времени включает печь и начинает приготовление. По истечении установленного времени (0–60 минут) раздастся звонок, и печь автоматически выключится.

Поверните ручку в положение «OFF», чтобы выключить печь.

Поверните ручку против часовой стрелки в положение «ON», чтобы просто включить печь. В этом режиме печь будет работать до тех пор, пока не будет выключена вручную.

ИСПОЛЬЗОВАНИЕ

Stollar Mini Oven ST0713

ПОДГОТОВКА ПЕЧИ И ПЕРВОЕ ИСПОЛЬЗОВАНИЕ

Чтобы удалить все защитные вещества на нагревательных элементах, необходимо включить пустую печь на 20 минут. Убедитесь, что место установки печи хорошо вентилируется, так как печь может выделять испарения. Они не представляют опасности и не оказывают отрицательного влияния на работу печи.

1. Аккуратно удалите и выбросьте все упаковочные материалы, рекламные ярлыки и ленту с печи.
2. Вытащите лоток для крошек, решетку и противень для выпечки из упаковки. Вымойте их мягкой губкой в теплой мыльной воде и тщательно высушите.
3. Протрите внутренние поверхности печи влажной мягкой губкой и тщательно высушите.
4. Убедитесь, что свободное пространство вокруг печи составляет не менее 20 см. Убедитесь, что сверху на печи ничего не лежит.
5. Вставьте лоток для крошек в печь.
6. Полностью размотайте шнур питания и вставьте штекер в заземленную розетку.
7. Включите печь без еды. Установите температуру на 230 °C, повернув ручку температуры, и установите таймер на 20 минут.
8. По окончании цикла прозвучит звонок.
9. Теперь печь готова к использованию.

ПРИМЕЧАНИЕ

Первый раз включив печь, из нее могут выделяться испарения. Они не представляют опасности и не оказывают отрицательного влияния на работу печи.

УПРАВЛЕНИЕ ПЕЧЬЮ

1. Полностью размотайте шнур питания и вставьте штекер в заземленную розетку.
 2. Установите температуру приготовления.
Поверните ручку установки температуры по часовой стрелке, чтобы выбрать нужную температуру от 70 °C до 230 °C.
 3. Выберите необходимую функцию.
Чтобы выбрать одну из функций, поверните ручку выбора функций.
 4. Установите время приготовления.
Поверните ручку времени на необходимое время или в положение «ON», чтобы включить таймер. Если ручка была повернута в положение «ON», печь будет работать до тех пор, пока ручка контроля времени не будет вручную повернута в положение «OFF».
 5. **Для предварительного нагревания печи необходимо 5-10 минут.**
 6. Поместите блюдо в печь.
 - a. Убедитесь, что лоток для крошек правильно установлен в нижней части устройства.
 - b. Поместите еду в противень или на решетку.
 - c. Поместите решетку и/или противень с едой на необходимую полку в зависимости от высоты и типа пищи.
- Следуйте этим советам, чтобы установить решетку или противень:
- a. Верхнее положение - наиболее часто используемая позиция для выпечки и приготовления пищи, включая пиццу, разогрев пищи и приготовление пищи.
 - b. Нижнее положение - поместив решетку или противень, вы можете готовить большие и высокие блюда.

7. Приготовление еды завершено.

Когда таймер истечет, раздастся звонок и печь автоматически выключится. Если таймер был установлен в положение «ON» и еда приготовлена, поверните ручку времени вручную в положение «OFF», чтобы закончить готовку и выключить печь.



ВНИМАНИЕ

Всегда надевайте термостойкие рукавицы, помещая, вынимая или обрабатывая продукты в печи.

По окончании приготовления еды, осторожно выньте решетку или противень из печи

8. Выключите устройство.

После приготовления еды, всегда выключайте устройство, повернув все ручки в исходное положение (ручку температуры на «MIN»; ручку функции поверните в режим, когда ни один из нагревательных элементов не включен; ручку установки времени поверните в положение «OFF»), и отсоедините прибор от источника питания.

УХОД, ЧИСТКА И ХРАНЕНИЕ ПЕЧИ

ЧИСТКА ВНЕШНЕГО КОРПУСА И ДВЕРЦЫ

1. Протрите корпус печи влажной мягкой губкой. Можно использовать неабразивное жидкое моющее средство или щадящий аэрозоль, чтобы избежать распространения пятен. Перед чисткой смачивайте моющим средством губку, а не поверхность печи.
2. Для чистки стеклянной дверцы используйте чистящее средство для стекла или щадящее моющее средство, мягкую влажную губку или мягкую пластмассовую мочалку. Не используйте абразивное моющее средство или металлическую мочалку, так как они повредят поверхность печи.
3. Перед подключением устройства к электросети и включением убедитесь, что все поверхности высохли.



ВНИМАНИЕ!

Не погружайте печь, шнур питания или штекер питания в воду или какую-либо другую жидкость, так как это может привести к поражению электрическим током.

ЧИСТКА ВНУТРЕННИХ ПОВЕРХНОСТЕЙ

1. Чтобы удалить следы брызг, протрите стенки мягкой влажной губкой. Можно использовать неабразивное жидкое моющее средство или щадящий аэрозоль, чтобы избежать распространения пятен. Перед чисткой смачивайте моющим средством губку, а не поверхность печи. Избегайте попадания моющего средства на нагревательные элементы.

ПРИМЕЧАНИЕ

Будьте крайне осторожны при очистке нагревательных элементов. Дайте печи полностью остыть, а затем осторожно протрите влажной мягкой губкой или тряпочкой по направлению вдоль нагревательного элемента. Не используйте никакие чистящие или моющие средства.

2. Перед подключением прибора к электросети и включением убедитесь, что все поверхности высохли.

ЧИСТКА ЛОТКА ДЛЯ КРОШЕК

1. После каждого использования выдвигайте лоток и удаляйте крошки. Протрите лоток влажной мягкой губкой. Можно использовать неабразивное жидкое моющее средство, чтобы избежать распространения пятен. Перед чисткой смачивайте моющим средством губку, а не лоток. Как следует высушите лоток.
2. Для удаления запекшегося жира замочите лоток в теплой мыльной воде, а затем вымойте мягкой губкой или пластмассовой мочалкой. Сполосните и тщательно высушите.
3. Перед подключением прибора к электросети и включением убедитесь, что лоток для крошек вставлен на свое место после очистки.

ЧИСТКА РЕШЕТКИ И ПРОТИВНЯ ДЛЫ ВЫПЕЧКИ

Вымойте все принадлежности мягкой губкой или пластиковой мочалкой в теплой мыльной воде. Сполосните и тщательно высушите.

ПОСУДОМОЕЧНАЯ МАШИНА

Никогда не мойте какие-либо части печи в посудомоечной машине, так как они могут быть повреждены.

ХРАНЕНИЕ

1. Убедитесь, что печь выключена, повернув ручку таймера в позицию «OFF» на панели управления. Печь выключена, когда индикатор не горит. Затем отсоедините шнур питания от розетки.
2. Дайте печи и всем принадлежностям полностью остыть.
3. Убедитесь, что печь и все принадлежности чистые и сухие.
4. Убедитесь, что лоток для крошек вставлен на место, противень для выпечки установлен в средней позиции.
5. Убедитесь, что дверца закрыта.
6. Храните прибор в горизонтальном положении на ножках. Не храните ничего сверху.



STOLLAR

That's the idea™

STOLLAR is a registered trademark of B.T.U. Company, Ltd.

Due to continual improvements in design or otherwise,
the product you purchase may differ slightly from the one illustrated in this booklet.

www.stollar.eu