

STOLLAR

the Express Wave SMV451



- LV LIETOŠANAS PAMĀCĪBA
- LT NAUDOJIMO INSTRUKCIJA
- EE KASUTUSJUHEND
- RU РУКОВОДСТВО ПО ЭКСПЛУАТАЦИИ

Stollar ļoti rūpējas par patērētāju drošību. Mēs izstrādājam un ražojam patēriņa produktus, vislielāko uzmanību pievēršot patērētāju drošībai. Esiet piesardzīgi, lietojot elektrisku ierīci, un ievērojiet turpmāk minētos norādījumus par drošību.

SVARĪGA INFORMĀCIJA PAR DROŠĪBU

- Pirms ierīces darbināšanas rūpīgi izlasiet norādījumus lietošanas pamācībā un saglabājiet to turpmākām uzziņām.
- Pirms mikroviļņu krāsns pirmās izmantošanas reizes uzmanīgi noņemiet no tā uzlīmes un marķējumus un izmetiet, ievērojot visus piesardzības pasākumus.
- Lai novērstu mazu bērnu nosmakšanas risku, noņemiet un izmetiet, ievērojot visus piesardzības pasākumus, mikroviļņu krāsns strāvas vada spraudņa aizsargapvalku.
- Nenovietojiet mikroviļņu krāsni uz galda vai sola malas. Pārliedzinieties, ka virsma ir līdzena, tīra un sausa.
- Nenovietojiet mikroviļņu krāsni uz degoša gāzes vai elektriskās plīts degļa vai tā tuvumā, kā arī nenovietojiet tur, kur mikroviļņu krāsns var pieskarties karstai cepeškrāsniņ.
- Lai nodrošinātu pareizu ierīces darbību, mikroviļņu krāsniņ jānodrošina pietiekama gaisa plūsma. Atstājiet 20 cm brīvas vietas virs krāsns, 10 cm aizmugurē un 5 cm no abiem sāniem. Neaizklājiet un neaizsedziet ierīces atveres. Nenoņemiet kājas.
- Nenovietojiet ierīci pie sienas vai materiāliem, kas nav izturīgi pret karstumu, piemēram, audumiem un aizkariem.
- Nelietojiet mikroviļņu krāsni uz metāla virsmas, piemēram, izlietnes.
- Pirms mikroviļņu krāsns pieslēgšanas pie maiņstrāvas rozetes un darbināšanas vienmēr pārliedzinieties, ka tā ir pareizi salikta. Nelietojiet mikroviļņu krāsni bez paredzētajā vietā ievietotā rotējošā veltņu balsta un rotējošā stikla paliktņa. Pārliedzinieties, ka rotējošais paliktņis ir pareizi ievietots rotējošās vārpstas iedobumos.
- Mikroviļņu krāsni nav paredzēts darbināt ar ārējo taimeru vai atsevišķu tālvaldības sistēmu.

- Nekādā gadījumā nedarbiniet mikroviļņu krāsni, ja nodalījumā nav ievietoti produkti vai ūdens. Tukšas mikroviļņu krāsns darbināšana var sabojāt ierīci.
- Neatstājiet ieslēgtu mikroviļņu krāsni bez uzraudzības.
- Nepieskarieties karstām virsmām. Pirms mikroviļņu krāsns jebkuras daļas pārvietošanas vai tīrīšanas ļaujiet krāsnij atdzist.
- Neko nenovietojiet un neuzglabājiet uz mikroviļņu krāsns.
- Pirms pārvietosiet ierīci, to nelietosiet, atstāsiet bez uzraudzības, pirms izjaukšanas, tīrīšanas vai uzglabāšanas noteikti pārliecinieties, ka mikroviļņu krāsns ir izslēgta un tās strāvas vads ir atvienots no maiņstrāvas rozetes.
- Ierīcei ir jābūt tīrai. Izpildiet šajā pamācībā minētos norādījumus par tīrīšanu.
- Ja ierīci nelietosiet, noteikti izslēdziet mikroviļņu krāsni un atvienojiet strāvas vadu no maiņstrāvas rozetes.
- Mikroviļņu krāsni ir aizliegts iebūvēt vai izmantot turot skapī.
- Maiņstrāvas rozetei ir jābūt viegli sasniedzamai, lai nepieciešamības gadījumā, spraudni varētu ātri atvienot.

SVARĪGA DROŠĪBAS INFORMĀCIJA PAR VISĀM ELEKTRISKAJĀM IERĪCĒM

- Pirms lietošanas pilnībā attiniet vadu.
- Lai nepieļautu strāvas triecienu, nemērciet strāvas vadu, spraudni vai ierīci ūdenī vai citā šķidrumā.
- Strāvas vads nedrīkst nokarāties pāri galda vai darba virsmas malai, būt saskarē ar karstumu vai tikt sasiets mezglā.
- Šo ierīci nedrīkst izmantot personas (ieskaitot mazus bērnus) ar ierobežotām fiziskām un psihiskām spējām, bez nepieciešamās pieredzes un zināšanām, ja tās nav atbilstoši apmācījusi vai neuzmana par drošību atbildīga persona.
- Nepieļaujiet bērnu spēlēšanos ar šo ierīci.
- Ieteicams regulāri pārbaudīt ierīci. Nelietojiet to, ja pati ierīce, strāvas vads vai tā spraudnis ir bojāts. Nogādājiet visu ierīci tuvākajā Stollar apkopes centrā, lai veiktu pārbaudi un/vai remontu.

- Jebkādi apkopes darbi, izņemot tīrīšanu, jāveic autorizētā “Stollar” servisa centrā.
- Šī ierīce paredzēta tikai lietošanai sadzīvē. Lietojiet ierīci tikai paredzētajiem nolūkiem. Nelietojiet to transportlīdzekļos, kas atrodas kustībā, vai laivās. Nelietojiet ierīci ārpus telpām. Nepareiza izmantošana var radīt ievainojumu risku.
- Ieteicams uzstādīt speciālo diferenciālo drošinātāju (drošības slēdzi papildu aizsardzībai, kad lietojat elektriskas ierīces). Ieteicams ierīces elektriskajā ķēdē uzstādīt drošības slēdzi, kuram noteiktā strāvas stipruma starpība nepārsniedz 30 mA. Konsultējieties ar elektriķi.

ĪPAŠI NORĀDĪJUMI PAR DROŠĪBU ŠĪS MIKROVIĻŅU KRĀSNS LIETOTĀJAM

- Pēc katras lietošana reizes izslaukiet nodalījumu ar mīkstu, mitru drānu. Produktu pārpalikumi, smērvielas vai tauki mikroviļņu krāsns nodalījumā var izraisīt tās pārkaršanu, dūmot vai aizdegties.
- Regulāri tīriet mikroviļņu krāsni un iztīriet no nodalījuma jebkādu izšķakstījušo produktu pārpalikumus. Mikroviļņu krāsns nodalījumam ir jābūt tīram, pretējā gadījumā pasliktināsies virsmas kvalitāte, tādējādi ietekmējot ierīces kalpošanas laiku un radot bīstamas situācijas risku.
- Ja bojātas durvju blīves vai jebkāda mikroviļņu krāsns nodalījuma daļa ir bojāta, nelietojiet to, bet nogādāiet autorizētā “Stollar” servisa centrā pārbaudei un/vai remontam.
- Mikroviļņu krāsns ir paredzēta ēdienu un dzērienu sildīšanai. Produktu vai apģērba žāvēšana, virtuves cimdu, čību, sūkļu, mitru drēbju vai līdzīgu materiālu karsēšana vai sildīšana var izraisīt ievainojumu, aizdegšanās vai ugunsgrēka risku.
- Pārliecinieties, ka visi produktu trauki un/vai šķīvji ir piemēroti lietošanai mikroviļņu krāsnī. Tas ir jāizdara pirms produktu sagatavošanas sildīšanai vai gatavošanai mikroviļņu krāsnī. Vienmēr novērojiet ēdienu un šķidrumu sildīšanu vai gatavošanu mikroviļņu krāsnī, jo pastāv trauku aizdegšanās risks.

- Mikroviļņu krāsnij piemērotās tvertnes vai šķīvji nedrīkst pārsniegt rotējošā stikla paliktņa platumu, jo tas var traucēt paliktņa rotācijai un izraisīt produkta nevienmērīgu pagatavošanu.
- Šķidrumus un citus produktus nedrīkst karsēt noslēgtās tvertnēs, jo pastāv uzsprāgšanas risks.
- Dažas tvertnes un/vai šķīvji var šķīst piemēroti mikroviļņu krāsnij, taču to glazūras pārklājums absorbēs mikroviļņu enerģiju un izraisīs tvertnes plīsumus. Glazūra var arī nepieļaut produktu uzsildīšanu/pagatavošanu.
- Nesildiet un negatavojiet produktus un/vai šķidrumus tieši uz rotējošā paliktņa. Pirms novietošanas uz rotējošā stikla paliktņa, produkti un/vai šķidrumi ir jāievieto tvertnē, kas piemērota mikroviļņu krāsnij.
- Nesildiet un negatavojiet produktus un/vai šķidrumus plastmasas vai papīra tvertnēs vai maisīnos, ja ražotājs nav tieši norādījis to piemērotību, jo pastāv tvertņu uzsprāgšanas vai aizdegšanās risks.
- Noņemiet no iepakojuma metāla skavas vai saites, jo tās var izraisīt dzirksteļošanu un/vai ugunsgrēku.
- Pagatavošanas laikā nelietojiet pārstrādāto papīru vai papīra dvieļus. Pārstrādātais papīrs var saturēt mazas metāla daļas vai citus piemaisījumus, kas var izraisīt dzirksteļošanu un/vai ugunsgrēku.
- Nelietojiet mikroviļņu krāsnī metāla tvertnes vai virtuves piederumus, jo tie var izraisīt dzirksteļošanu un/vai ugunsgrēku.
- Lietojiet tikai tos virtuves piederumus, kas ir piemēroti mikroviļņu krāsnij.
- Nelietojiet mikroviļņu krāsnī pārtikas foliju, jo tā var izraisīt dzirksteļošanu un/vai ugunsgrēku.
- Pirms šķidrumu un/vai produktu ievietošanas mikroviļņu krāsnī pārlicinieties, ka no tvertnēm ir noņemti vāciņi.
- Noņemiet zīdaiņu barošanas pudeļu un bērnu pārtikas burku vākus, pirms tos sildīt vai karsēt mikroviļņu krāsnī. Lai pēc karsēšanas novērstu apdegumus vai applaucēšanu, pirms pasniegšanas saturs ir jāsakrata vai jāsamaisa, un jāpārbauda tā temperatūra.

- Pirms ēšanas, dzeršanas vai pasniegšanas citiem, jo īpaši bērniem, cilvēkiem ar īpašām vajadzībām vai sirmgalvjiem, noteikti pārbaudiet mikroviļņu krāsnī sildītā vai pagatavotā ēdiena vai dzēriena temperatūru.
- Šķidrumu un dzērienu sildīšana mikroviļņu krāsnī var izraisīt aizkavētu vārīšanos. Esiet uzmanīgi, rīkojieties ar jebkādam tvertnēm, kurās ir karsts šķidrums vai dzēriens.
- Nekarsējiet mikroviļņu krāsnī popkornu, ja tas nav komerciāli iepakots lietošanai mikroviļņu krāsnī. Tajā var būt nesprāguši graudi, kas popkorna gatavošanas laikā var pārkarst un apdegt. Nelietojiet eļļu, ja vien tā nav ieteicis ražotājs. Negatavojiet popkornu ilgāk par ražotāja norādījumiem (gatavošanas laiks nedrīkst pārsniegt 3 minūtes). Lielāks gatavošanas laiks var izraisīt sadegšanu vai ugunsgrēku.
- Negatavojiet produktus ar apvalku (piemēram, kartupeļus, vistas aknas, olas dzeltenumu, austeres utt.), ja pirms tam ar dakšiņu vai līdzīgu virtuves piederumu apvalks nav vairākas reizes pārdurts.
- Negatavojiet un nekarsējiet mikroviļņu krāsnī veselas jēlas vai vārītas olas ar čaumalu, jo tās var uzsprāgt gatavošanas laikā, pašās tās beigās vai pēc izņemšanas no mikroviļņu krāsns.
- Nekarsējiet mikroviļņu krāsnī eļļu vai taukus, kas paredzēta fritēšanai. Tas var izraisīt mikroviļņu krāsns un/vai eļļas pārkaršanu un/vai aizdegšanos.
- Ja rodas dūmi, izslēdziet mikroviļņu krāsnī un atvienojiet to no maiņstrāvas rozetes. Durvīm jābūt aizvērtām, lai noslāpētu liesmas.
- Darbiniet mikroviļņu krāsnī tikai atbilstoši norādījumiem šajā lietošanas pamācībā, nemēģiniet to darbināt savādāk.
- Neraujiet aiz strāvas vada, lai atvienotu mikroviļņu krāsnī no maiņstrāvas rozetes.
- Kad uzglabāsi mikroviļņu krāsnī, vaļīgi satiniet vadu. Neaptiniet vadu ap mikroviļņu krāsnī.

BRĪDINĀJUMI

- Nemēģiniet darbināt mikroviļņu krāsni ar atvērtām durvīm, jo varat tikt pakļauti mikroviļņu enerģijas kaitīgai iedarbībai. Nekādā gadījumā nemēģiniet neitralizēt vai modificēt drošības fiksatorus.
- Neievietojiet nekādus svešķermeņus starp mikroviļņu krāsns priekšējo paneli un durvīm, kā arī nepieļaujiet netīrumu vai tīrītāja palieku uzkrāšanos uz blīvēšanas virsmām.
- Šķidrumus un citus produktus nedrīkst karsēt noslēgtās tvertnēs, jo pastāv uzsprāgšanas risks.
- Neievietojiet nekādus svešķermeņus starp durvīm un mikroviļņu krāsns korpusu, jo tas var izraisīt pārmērīgu mikroviļņu enerģijas noplūdi.
- Lai nepieļautu riska situācijas, tikai "Stollar" servisa centra speciālisti drīkst veikt jebkādu tehnisko apkopi vai remontu, kurā noņem vāku, kas aizsargā pret mikroviļņu enerģijas iedarbību.
- Bērni drīkst lietot mikroviļņu krāsni bez uzraudzības tikai tad, ja bērni saņēmuši pietiekamus norādījumus par ierīces drošu lietošanu un saprot nepareizas lietošanas radītos riskus.

UZMANĪBU!

Lietošanas laikā un pēc tam virsmas var būt karstas.

UZMANĪBU!

Ja ierīce netiks uzturēta tīra, tās virsmas kvalitāte var pasliktināties, ietekmējot ierīces kalpošanas laiku un radot bīstamu situāciju risku.

NORĀDĪJUMI PAR ZEMĒŠANU

- Šai ierīcei ir jābūt zemētai. Šī mikroviļņu krāsns ir aprīkota ar strāvas vadu, kurā ir zemējuma vads ar zemējuma spraudni. Tas ir jāpieslēdz pie pareizi uzstādītas un zemētas maiņstrāvas rozetes. Ja radies īssavienojums, zemējums samazina strāvas trieciena saņemšanas risku, ļaujot strāvai aizplūst pa zemējuma vadu.

- Ieteicams mikroviļņu krāsni pieslēgt pie atsevišķas ķēdes.
- Augstsprieguma lietošana ir bīstama, un var izraisīt ugunsgrēku vai citu negadījumu, kas bojās mikroviļņu krāsni.

BRĪDINĀJUMS

Zemējuma spraudņa nepareiza lietošana var radīt strāvas trieciena risku.

RADIO TRAUČĒJUMI

- Mikroviļņu krāsns darbība var izraisīt radio, televizora vai līdzīga aprīkojuma traucējumus.
- Ja ir manīti traucējumi, tos var samazināt vai novērst, veicot šādus pasākumus:
 - Notīriet durvis un blīvējamo virsmu.
 - Pārorientējiet radio vai TV antenu.
 - Pārvietojiet krāsni, ņemot vērā uzstādītās antenas.
 - Pārvietojiet krāsni tālāk no uztvērēja.
 - Piespraudiet krāsni citā kontaktligzdā, lai krāsns un uztvērējs atrastos dažādās ķēdēs.

SAGLABĀJIET ŠO PAMĀCĪBU

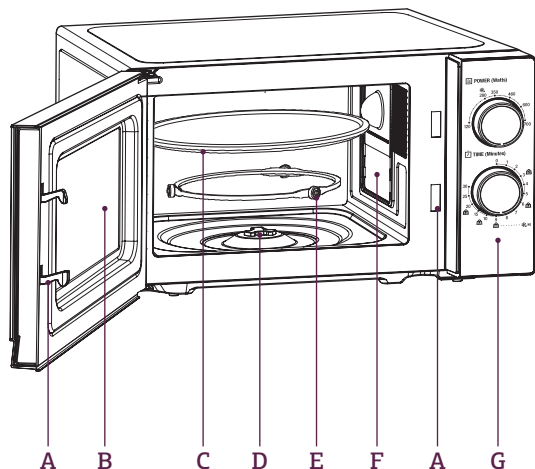
TEHNISKIE RAKSTURLIELUMI

JAUDAS PATĒRIŅŠ	230 V, 50 Hz, 1200W
IZEJA	700W
ĀRĒJIE IZMĒRI	262 mm (A) x 452 mm (P) x 350 mm (Dz)
IEKŠĒJIE IZMĒRI	198 mm (A) x 315 mm (P) x 297 mm (Dz)
MIKROVIĻŅU KRĀSNS IETILPĪBA	20 litri
NETO SVARS	Apmēram 10,5 kg

Šie tehniskie raksturlielumi var tikt mainīti bez iepriekšēja brīdinājuma.

IEPAZĪSTIET

savu Stollar Express Wave SMV451



- A. Durvju drošas bloķēšanas sistēma
- B. Skatlodziņš
- C. Stikla paliktnis
- D. Rotējošā paliktņa vārpsta
- E. Veltņu balsts
- F. Viļņu vadītājs
- G. Vadības panelis

VADĪBAS PANELIS

Vadības panelis sastāv no divām daļām – jaudas iestatīšanas ritenis un taimera iestatīšanas ritenis.

JAUDAS RITENIS

Izmantojiet šo riteni, lai izvēlētos nepieciešamo gatavošanas jaudu. Tas ir pirmais solis, lai uzsāktu gatavošanas procesu.

TAIMERA RITENIS

Viegli pagrieziet, lai izvēlētos vēlamo gatavošanas laiku līdz pat 30 minūtēm vienā gatavošanas reizē.

MIKROVIĻŅU GATAVOŠANA

Mikroviļņu krāsnī ir seši jaudas līmeņi, no kuriem varat izvēlēties vienu, kas vislabāk piemērots gatavošanas uzdevuma veikšanai.

Jaudas līmeņi palielinās, pagriežot riteni pulksteņrādītāja virzienā. Jaudas līmeņi:

JAUDA (W)	JAUDA (%)
700 W	100%
600 W	88%
460 W	73%
350 W	52%
280 W	42%
120 W	20%

DARBINĀŠANA

Stollar Express Wave SMV451

PIRMS PIRMĀS LIETOŠANAS

- Pirms pirmās lietošanas reizes noņemiet visas reklāmas uzlīmes un iepakojuma materiālus.
- Uzmanīgi izsaiņojiet mikroviļņu krāsni un saglabājiet visus iepakojuma materiālus, līdz atrastas visas mikroviļņu krāsns daļas un ierīce ir salikta. Ieteicams, saglabāt visus iepakojuma materiālus drošā vietā, ja vēlāk vēlēšities iepakot ierīci pārvadāšanai.
- Lai notīrītu visus iepakojumā uzkrājušos putekļus, nomazgājiet veltņu balstu un stikla paliktņi siltā ziepjūdenī, noskalojiet tirā ūdenī, pēc tam rūpīgi nosusiniet. Noslaukiet mikroviļņu krāsns iekšpusi un ārpusi ar mīkstu, mitru drānu, pēc tam rūpīgi nosusiniet.

STIKLA PALIKTŅA SALIKŠANA UN MIKROVIĻŅU KRĀSNS IESLĒGŠANA

1. Novietojiet veltņu balstu mikroviļņu krāsns nodalījuma apakšdaļas iedobumā.
2. Novietojiet stikla paliktņi paredzētajā vietā, lai tā iedobumi sakristu ar iedobumiem mikroviļņu krāsns nodalījuma apakšdaļas vārpstas iedobumiem.
3. Pieslēdziet strāvas vadu pie 230 V maiņstrāvas rozetes. Ieslēdziet ierīci. Mikroviļņu krāsns ir ieslēgta.

UZSTĀDĪŠANA

- Mikroviļņu krāsni jāizmanto kā brīvi stāvošu ierīci.
- Izvēlieties līdzenu virsmu un nodrošiniet pietiekami brīvu vietu gaisa ieplūdes un/vai izplūdes atverēm.
- Ir jābūt vismaz 5cm brīvai vietai no visām pusēm, kuras saskarās ar sienām.
- Virs mikroviļņu krāsni atstājiet vismaz 20cm brīvu vietu.
- Neatvienojiet kājas no krāsns apakšdaļas.
- Gaisa ieplūdes un/vai izplūdes atveru bloķēšana var bojāt mikroviļņu krāsni.
- Novietojiet mikroviļņu krāsni pēc iespējas tālāk no radiouztvērējiem un TV.
- Mikroviļņu krāsns darbība var traucēt radiouztvērēja vai TV uztveršanu.
- Pieslēdziet mikroviļņu krāsni pie standarta maiņstrāvas rozetes. Pārļiecinieties, ka maiņstrāvas tīkla spriegums un frekvence atbilst uz ierīces norādītajam darbināšanas spriegumam un frekvencei.
- Mikroviļņu krāsni nedrīkst ievietot skapī.

BRĪDINĀJUMS

Neuzstādiēt mikroviļņu krāsni virs virtuves plīts vai citas siltumu radošas ierīces. Ja mikroviļņu krāsns ir uzstādīta pie vai virs siltumu radošas ierīces, iespējams, tā tiks bojāta, un garantija zaudēs spēku.

BRĪDINĀJUMS

Pārbaudiet mikroviļņu krāsni, lai atrastu iespējamus bojājumus, piemēram, nesavietotas vai saliektas durvis, bojātas durvju blīves un blīvēšanas virsma, salauztas vai vaļīgas durvju eņģes un slēgi, iespaidumi mikroviļņu krāsns nodalījumā vai uz durvīm. Ja ir jebkādi bojājumi, nedarbiniet mikroviļņu krāsni, un sazinieties ar "Stollar" servisa centru.

BRĪDINĀJUMS

Nemērciet mikroviļņu krāsni, strāvas vadu vai spraudni ūdenī vai citā šķidrumā.

GATAVOŠANA

Lai uzsāktu gatavošanas procesu:

1. Ievietojiet ēdienu krāsnī un aizveriet durtiņas.
2. Pagrieziet JAUDAS iestatīšanas riteni, lai izvēlētos vēlamo gatavošanas jaudas līmeni, kas atbilst gatavošanas uzdevumam.
3. Pagrieziet TAIMERA riteni, lai iestatītu gatavošanas laiku.

PIEBILDE

- *Tiklīdz taimera ritenis ir pagriezts, krāsns uzsāks gatavošanu.*
- *Gadījumā, ja ir nepieciešams iestatīt laiku mazāk par 2 minūtēm, pagrieziet taimera riteni pāri par 2 minūtēm un pēc tam atgriezieties nepieciešamajā laikā.*

BRĪDINĀJUMS

VIENMĒR PAGRIEZIET TAIMERA RITENI ATPAKAĻ O POZĪCIJĀ, ja ēdiens tika izņemts no krāsns ātrāk, nekā beidzās laika atskaite vai, ja krāsnī vairs neizmantojat. Lai apturētu krāsnī gatavošanas procesa laikā, atveriet durtiņas, izmantojot rokturi.

MIKROVIĻŅU GATAVOŠANAS PADOMI

1. Uzmaniģi salieciet ēdienu. Novietojiet biežākos galus virzienā uz trauka ārpusi.
2. Sekojiet līdzi gatavošanas laikam. Gatavojiet izmantojot sākus laika intervālus un palieliniet laiku, ja tas ir nepieciešams. Pārgatavots ēdiens var sākt dūmot vai aizdegties.
3. Apsedziet ēdienu gatavošanas laikā. Tas novērsīs šķakstīšanas un ļaus ēdienam gatavoties vienmērīgāk.
4. Gatavojot ēdienus mikroviļņu krāsnī, pagatavošanas laikā vienu reizi apgrieziet ēdienu, lai paātrinātu tādu ēdienu gatavošanu kā vistas un burgeri. Lielus produkti, piemēram, cepeti, ir jāapgriež vismaz vienu reizi.
5. Tādus ēdienus kā kotletes, gatavošanas pusceļā ir jāapgriež un jāpārliiek no trauka centra uz ārpusi un otrādi.

VIŠPĀRĪGA NORĀDE PAREIZO VIRTUVES PIEDERUMU IZVĒLĒ

VIRTUVES TRAUKI

PIEMĒROTI LIETOŠANAI MIKROVIĻŅU KRĀSNĪ

Karstumizturīgs stikls

Jā

Karstumneizturīgs stikls

Nē

Karstumizturīga keramika

Jā

Mikroviļņu krāsnij piemērots plastmasas šķīvis

Jā

Papīra dvielis

Jā

Metāla tvertne

Nē

Metāla statīvs

Nē

Alumīnija folija un folijas tvertnes

Nē

APKOPE UN TĪRĪŠANA

Stollar Express Wave SMV451

- Pirms tīrīšanas izslēdziet mikroviļņu krāsni un atvienojiet strāvas vada spraudni no maiņstrāvas rozetes.
- Saglabājiet tīru mikroviļņu krāsns nodalījumu. Notīriet ar mitru drānu ēdienu šļakstu vai izlijušā šķidruma traipus no mikroviļņu krāsns nodalījuma sienām. Ja nodalījums ir ļoti netīrs, var izmantot vāju trauku mazgājamā līdzekļa šķidrumu. Nelietojiet aerosolu vai citus spēcīgus tīrītājus, jo tie var notraipīt, atstāt svītras vai matēt durvju virsmu.
- Notīriet ārējās virsmas ar mitru drānu. Lai novērstu darbojošos daļu bojājumus mikroviļņu krāsns nodalījuma iekšpusē, nepieļaujiet ūdens iekļūšanu ventilācijas atverēs.
- Lai notīrītu jebkādas izlijušo šķidrumu vai šļakstu paliekas, ar mitru drānu noslaukiet durvis un skatlodziņu no abām pusēm, kā arī tuvējās daļas. Nelietojiet abrazīvu tīrītāju.
- Neļaujiet samirkēt vadības panelim. Notīriet ar mikstu, mitru drānu. Tirot vadības paneli, atstājiet atvērtas mikroviļņu krāsns durvis, lai novērstu ierīces nejaūšu ieslēgšanos.
- Ja tvaiks sakrājies mikroviļņu krāsns durvju iekšpusē vai pie ārpusē, noslaukiet ar mikstu sausu drānu. Tā ir normāla parādība, pagatavojot produktus ar lielu mitruma saturu vai lietojot mikroviļņu krāsni vietā ar augstu gaisa mitrumu.
- Reizēm izņemiet un notīriet stikla paliktņi. Nomazgājiet paliktņi siltā ziepjūdenī, noskalojiet tīrā ūdenī un rūpīgi nosusiniet.
- Regulāri notīriet veltņu balstu un mikroviļņu krāsns nodalījuma apakšdaļu, lai nodrošinātu stikla paliktņa pareizu griešanos un novērstu pārmērīgu troksni. Noslaukiet mikroviļņu krāsns nodalījuma apakšdaļu ar mikstu mitru drānu. Veltņu balstu var mazgāt vājā ziepjūdenī, pēc tam noskalojiet to tīrā ūdenī un rūpīgi nosusiniet. Pēc veltņu balsta izņemšanas no nodalījuma un tīrīšanas noteikti pareizi ievietojiet to atpakaļ.
- Likvidējiet smakas mikroviļņu krāsni, ievietojot nodalījumā piemērotu bļodu, kurā ielieta tase ūdens ar viena citrona sulu, pēc tam 5 minūtes darbinot mikroviļņu krāsni ar maksimālu jaudu. Rūpīgi izslaukiet mikroviļņu krāsns nodalījumu un nosusiniet ar mikstu drānu.
- Kad nepieciešams nomainīt mikroviļņu krāsns lampu, vērsieties "Stollar" servisa centrā.
- Neizmietiet šo ierīci sadzīves atkritumos, bet nogādājiet to vietējās pašvaldības atbilstošā savākšanas punktā.

PIRMS VĒRŠANĀS SERVISA CENTRĀ

- Pārlicinieties, ka mikroviļņu krāsns ir pareizi pieslēgta pie elektrotīkla. Ja nav, atvienojiet spraudni no rozetes, pagaidiet 10 sekundes, pēc tam kārtīgi iespraudiet vēlreiz.
- Pārbaudiet, vai nav pārdedzis drošinātājs vai nostrādājis galvenās ķēdes pārtraucējs. Ja viss darbojas pareizi, ar citu ierīci pārbaudiet maiņstrāvas rozeti.
- Pārlicinieties, ka taimera ritenis ir pagriezts, lai uzsāktu gatavošanu.
- Pārlicinieties, ka durvis ir kārtīgi aizvērtas, un darbojas drošas bloķēšanas sistēma. Pretējā gadījumā mikroviļņu enerģija neplūdis mikroviļņu krāsni.

PIEBILDE

Ja minētās darbības neatrisināja situāciju, sazinieties ar "Stollar" servisa centru. NEMĒGINIET paši noregulēt vai remontēt mikroviļņu krāsni.

PROBLĒMU NOVĒRŠANA

Stollar Express Wave SMV451

IESPĒJAMĀ PROBLĒMA	VIENKĀRŠS RISINĀJUMS	
Mikroviļņu krāsns rada televīzijas uztveršanas traucējumus.	<ul style="list-style-type: none"> • Notīriet durvis un blīvējamo virsmu. • Pārorientējiet radio vai TV antenu. • Pārvietojiet krāsni, ņemot vērā uzstādītās antenas. • Pārvietojiet krāsni tālāk no uztvērēja. • Piespraudiet krāsni citā kontaktlīdzdā tā, lai krāsns un uztvērējs atrastos dažādās ķēdēs. 	
Mikroviļņu krāsns lampa izgaismojas blāva.	<ul style="list-style-type: none"> • Darbinot mikroviļņu krāsni ar mazu jaudas iestatījumu, iespējams, lampa izgaismošosies blāva. 	
Tvaiks uzkrājas uz durvīm, un karsts gaiss izplūst no ventilācijas atverēm.	<ul style="list-style-type: none"> • Darbināšanas laikā var rasties tvaiks. Lielākā daļa izplūdis pa ventilācijas atverēm, taču nedaudz var sakrāties pie mikroviļņu krāsns durvīm. 	
IESPĒJAMĀ PROBLĒMA	IESPĒJAMĀIS CĒLONIS	VIENKĀRŠS RISINĀJUMS
Mikroviļņu krāsns nedarbojas.	<ul style="list-style-type: none"> • Strāvas vada spraudnis nav pareizi iesprausts maiņstrāvas rozetē. • Pārdedzis drošinātājs var ķēdes pārtraucēja problēma. • Rozetes problēma. 	<ul style="list-style-type: none"> • Atvienojiet strāvas vada spraudni, pēc tam vēlreiz to iespraudiet. • Nomainiet drošinātāju vai atiestatiet ķēdes pārtraucēju. • Uzticiet speciālistam pārbaudīt, vai rozete nav bojāta.
Mikroviļņu krāsns nesilda.	<ul style="list-style-type: none"> • Durvis nav pareizi aizvērtas. 	<ul style="list-style-type: none"> • Pārliedcinieties, ka durvis ir kārtīgi aizvērtas.
Stikla paliktnis griešanās laikā rada troksni.	<ul style="list-style-type: none"> • Veltņu balsts nav pareizi uzstādīts, vai tas ir jānotīra. 	<ul style="list-style-type: none"> • Novietojiet vēlreiz un notīriet, ja nepieciešams.

„Stollar“ labai rūpinasi sauga. Vartotojams skirtus produktus mes kuriame ir gaminame, visų pirma galvodami apie jūsų, mūsų brangių klientų, saugą. Mes taip pat prašome naudojantis elektros prietaisais būti atidiems bei imtis toliau nurodytų atsargumo priemonių.

SVARBIOS SAUGOS PRIEMONĖS

- Prieš pradėdami naudotis prietaisu, atidžiai perskaitykite visą instrukciją ir pasilikite ją, kad, reikalui esant, galėtumėte pasinaudoti.
- „Stollar“ mikrobangų krosnelę naudodami pirmą kartą, nuimkite ir saugiai pašalinkite visas pakuotės medžiagas bei reklaminius lipdukus.
- Kad išvengtumėte mažų vaikų užspringimo pavojaus, nuimkite ir saugiai sutvarkykite ant mikrobangų krosnelės maitinimo laido kištuko uždėtą apsauginį užvalkalą.
- Veikiančios mikrobangų krosnelės nestatykite šalia baro ar stalo krašto. Pasirūpinkite, kad paviršius, ant kurio statysite prietaisą, būtų lygus, švarus bei sausas ir ant jo nebūtų jokių kitų medžiagų.
- Mikrobangų krosnelės nestatykite ant įkaitusių dujinių ar elektrinių kaitviečių arba šalia jų ir ten, kur ji galėtų paliesti įkaitusią orkaitę.
- Kad mikrobangų krosnelė teisingai veiktų, reikia pakankamo oro srauto. Virš krosnelės palikite 20 cm tarpą, už jos – 10 cm, abiejuose šonuose – 5 cm tarpus. Neuždenkite ir neužkiškite jokių prietaiso angų. Nenuimkite kojelių.
- Prietaiso nestatykite prie pat sienų ar aukštai temperatūrai jautrių medžiagų, pavyzdžiui, audinių ar užuolaidų.
- Mikrobangų krosnelės nenaudokite ant metalinio paviršiaus, pavyzdžiui, ant plautuvės nusausinimo plokštės.
- Prieš jungdami prie elektros tinklo ir naudodami mikrobangų krosnelę, įsitikinkite, kad ji tinkamai surinkta. Nenaudokite krosnelės be sukamojo padėklo ritinėlių ir paties stiklinio sukamojo padėklo. Įsitikinkite, kad sukamasis padėklas teisingai įstatytas į sukamojo veleno išdrožas.

- Mikrobangų krosnelės negalima jungti per išorinį laikmatį ar atskirą nuotolinio valdymo sistemą.
- Mikrobangų krosnelės nenaudokite be jos kameroje esančių maisto produktų ar vandens. Įjungus tuščią mikrobangų krosnelę, ji gali sugesti.
- Veikiančios mikrobangų krosnelės nepalikite be priežiūros.
- Nelieskite karštų paviršių. Prieš perkeldami mikrobangų krosnelę ar valydami kokias nors dalis, palaukite, kol ji atvės.
- Ant mikrobangų krosnelės nedėkite ir nelaikykite jokių daiktų.
- Prieš perkeldami mikrobangų krosnelę, kai ja nesinaudojate, paliekate be priežiūros ar ruošiatės ardyti, valyti ar padėti į saugojimo vietą, ją išjunkite ir iš elektros tinklo lizdo ištraukite kištuką.
- Prietaisas turi būti švarus. Laikykitės šioje knygelėje pateiktų valymo nurodymų.
- Kai mikrobangų krosnele nesinaudojate, ją išjunkite, išjunkite prie maitinimo lizdo esančiu jungikliu ir iš elektros tinklo lizdo ištraukite kištuką.
- Mikrobangų krosnelės negalima laikyti spintelėje.
- Kad avariniu atveju krosnelę būtų galima lengvai atjungti, elektros lizdas turi būti nesunkiai pasiekiamas.

SVARBIOS SAUGOS TAISYKLĖS NAUDOJANTIS VISAIS ELEKTROS PRIETAISAI

- Prieš naudojimą išvyniokite visą maitinimo laidą.
- Kad išvengtumėte elektros šoko, nemerkite prietaiso, maitinimo laido ar šakutės į vandenį ar kokį kitą skystį.
- Žiūrėkite, kad maitinimo laidas nebūtų pakibęs ant stalo krašto, nesiliestų prie karštų paviršių, nesusimazgytų.
- Šis prietaisas nėra skirtas naudoti žmonėms (įskaitant vaikus) su ribotais fiziniais, jutimniais ir protiniais gebėjimais, taip pat neturintiems patirties ir žinių žmonėms be asmenų, atsakingų už jų saugumą, priežiūros ir vadovavimo.
- Neleiskite vaikams žaisti su šiuo prietaisu.
- Rekomenduojama reguliariai tikrinti prietaisą. Nenaudokite prietaiso, jeigu kaip nors yra pažeistas maitinimo laidas, šakutė

arba pats prietaisas. Prietaisą patikrinkite ir/arba suremontuokite artimiausiame įgaliotame bendrovės „Stollar“ techninės priežiūros centre.

- Bet kokį priežiūros darbą, išskyrus valymą, galima atlikti tik įgaliotame bendrovės „Stollar“ techninės priežiūros centre.
- Šis prietaisas yra skirtas naudoti tik buityje. Prietaisą naudokite tik pagal paskirtį. Nenaudokite prietaiso judančiose transporto priemonėse, taip pat laivuose. Prietaisą naudokite tik patalpose. Netinkamas prietaiso naudojimas gali baigtis traumomis.
- Papildomam saugumui naudojantis elektros prietaisais užtikrinti rekomenduojama sumontuoti diferencijuotos apsaugos įtaisą (apsauginį išjungiklį). Prietaiso maitinimo tinkle rekomenduojama įrengti apsauginį išjungiklį, kurio darbinė srovė neviršytų 30 mA. Pasikonsultuokite su elektriку.

SPECIALŪS MIKROBANGŲ KROSNELEI TAIKOMI SAUGOS REIKALAVIMAI

- Po kiekvieno naudojimo krosnelės ertmę iššluostykite minkštu drėgnu skudurėliu. Jeigu krosnelėje liks maisto likučių, riebalų ar taukų, ji gali perkaisti ir pradėti dūmyti ar net užsidegti.
- Mikrobangų krosnelę reikia reguliariai išvalyti ir pašalinti visus jos ertmėje prisitaškičius maisto likučius. Neužtikrinus krosnelės švaros, gali sugesti jos paviršiai, sutrumpėti tarnavimo trukmė ir gali susidaryti pavojinga situacija.
- Jeigu sugenda mikrobangų krosnelės durelių sandarikliai ar kiti elementai, mikrobangų krosnelės negalima naudoti tol, kol jos nepažiūrėjo ir (arba) nesutaisė įgaliotasis „Stollar“ priežiūros centras.
- Mikrobangų krosnelė yra skirta maisto produktams ir gėrimams šildyti. Džiovinant maisto produktus ar drabužius ir kaitinant arba šildant pagalvėles, šlepetes, kempines, drėgnus drabužius ir panašius daiktus, kyla susižeidimo, užsiliepsnojimo ir gaisro pavojus.
- Įsitikinkite, kad visi maisto indai ir (arba) lėkštės yra tinkami naudoti mikrobangų krosnelėje. Tai reikia padaryti, prieš ruošiantis maistą šildyti ar gaminti mikrobangų krosnelėje. Jeigu indai gali užsiliepsnoti, mikrobangų krosnelėje šildomus ar ruošiamus maisto produktus ir skysčius stebėkite visą laiką.

- Mikrobangų krosnelėje naudojami indai ir lėkštės turi neišsikišti iš už stiklinio sukamojo padėklo ribų, nes tai trukdys padėklui sukintis ir maisto produktai bus netolygiai paruošti.
- Skysčių ar kitų maisto produktų negalima šildyti uždaruose induose, nes šie gali sprogti.
- Gali atrodyti, kad tam tikri indai ir (arba) lėkštės tinka naudoti mikrobangų krosnelėje, tačiau jie gali būti padengti glazūra, kuri sugeria mikrobangų energiją, perkaista, ir dėl to indas sutrūkinėja. Glazūra taip pat gali neleisti maisto produktams įkaisti (būti paruoštiems).
- Maisto produktų ir (arba) skysčių negalima šildyti ar ruošti tiesiai ant sukamojo padėklo. Prieš dedant ant stiklinio sukamojo padėklo, maisto produktus ir (arba) skysčius reikia sudėti į tinkamą mikrobangoms atsparų indą.
- Maisto produktų ir (arba) skysčių negalima šildyti ir ruošti plastikinėse ar popierinėse dėžutėse ar krepšeliuose, nebent gamintojas būtų nurodęs, kad jie tam tinka; kitaip dėžutės gali sprogti ar užsiliepsnoti.
- Nuo pakuotės reikia nuimti metalines apkabas ar virveles, nes šios gali sukelti kibirkščiavimą ir (arba) gaisrą.
- Ruošiamo maisto nevyniokite į perdirtą popierių ar virtuvinius popierinius rankšluosčius. Perdirtame popieriuje gali būti mažų metalo ar kitokių nešvarumų, kurie gali sukelti kibirkščiavimą ir (arba) gaisrą.
- Mikrobangų krosnelėje nenaudokite metalinių indų ar reikmenų, nes šie gali sukelti kibirkščiavimą ir (arba) gaisrą.
- Naudokite tik mikrobangų krosnelėms pritaikytus reikmenis.
- Mikrobangų krosnelėje nenaudokite maistui skirtos folijos, nes ji gali sukelti kibirkščiavimą ir (arba) gaisrą.
- Prieš dėdami į mikrobangų krosnelę skysčius ir (arba) maisto produktus, nuo indų nuimkite dangčius.
- Prieš mikrobangų krosnelėje šildydami kūdikiams maitinti skirtus buteliukus ar stiklainius su maistu, nuo jų nuimkite dangtelius. Kad nenusidegintumėte ir nenusiplikytumėte sušildytu maistu, prieš jį patiekdami, indo turinį pamaišykite arba papurtykite.

- Prieš valgydami, gerdami ir patiekdami kitiems asmenims, ypač vaikams, neįgaliesiems ar seniems žmonėms, mikrobangų krosnelėje šildytą ar ruoštą maistą ar gėrimą, patikrinkite jo temperatūrą.
- Mikrobangų krosnelėje šildant skysčius ir gėrimus, gali pasireikšti uždelstas pratrūkstantis užvirimas. Bet kokius indus su karštais skysčiais ar gėrimais kilnokite atsargiai.
- Mikrobangų krosnelėje nešildykite kukurūzų spragėsių, nebent jie būtų supakuoti naudojimui mikrobangų krosnelėje. Spraginant kukurūzus, gali likti nesprogusių grūdų, kurie perkepa ir sudega. Nenaudokite aliejaus, nebent tai rekomenduotų gamintojas. Nespraginkite ilgiau nei nurodo gamintojas (spraginimas turi trukti ne ilgiau kaip 3 minutes). Spraginant ilgiau, kukurūzai gali apsvilti ar užsidengti.
- Prieš ruošdami maisto produktus su plėvele (pavyzdžiui, bulves, viščiukų kepenėles, kiaušinio trynius, austres ir t. t.), plėvelę keliose vietose pradurkite šakute ar kitu įrankiu.
- Mikrobangų krosnelėje negalima ruošti ar šildyti šviežių kiaušinių su lukštu arba kietai virtų kiaušinių, nes jie gali sprogti, juos ruošiant, baigiant ruošti ar išimant iš mikrobangų krosnelės.
- Mikrobangų krosnelėje nešildykite kepimui ar gruzdinimui skirto aliejaus ar taukų. Tai darant, gali perkaisti ir (arba) užsiliepsnoti mikrobangų krosnelė ir (arba) aliejus.
- Pastebėję dūmus, išjunkite mikrobangų krosnelę ir iš elektros tinklo lizdo ištraukite kištuką. Kol nenuslopo liepsna, durelių neatidarykite.
- Nebandykite mikrobangų krosnelės naudoti kitaip, nei aprašyta šioje instrukcijoje.
- Mikrobangų krosnelės maitinimo laido kištuką ištraukdami iš elektros tinklo lizdo, netraukite už laido.
- Mikrobangų krosnelę padėję į saugojimo vieną, šalia suvyniokite laidą. Laido nevyniokite apie mikrobangų krosnelę.

DĖMESIO!

- Nebandykite mikrobangų krosnelės naudoti su atviromis durelėmis, nes jus gali neigiamai paveikti mikrobangų energija. Jokiu būdu nebandykite apeiti apsauginių blokavimo įtaisų ar juos išjungti.
- Tarp krosnelės korpuso priekinio paviršiaus ir durelių nedėkite jokių daiktų ir neleiskite, kad ant sandarinamųjų paviršių susikaupytų nešvarumai ar valiklio likučiai.
- Skysčių ir kitų maisto produktų negalima šildyti uždaruose induose, nes šie gali sprogti.
- Tarp mikrobangų krosnelės durelių ir korpuso dalies, su kuria liečiasi durelės, nedėkite jokių pašalinių daiktų, nes per daug nutekės mikrobangų energija.
- Bet kokie priežiūros ar remonto darbai, kurių metu reikia nuimti nuo mikrobangų poveikio saugantį korpusą, visiems, išskyrus „Stollar“ priežiūros centrą, kelia pavojų.
- Neprižiūrimi vaikai krosnele gali naudotis tik tada, kai gauna atitinkamus nurodymus ir sugeba saugiai naudotis krosnele bei supranta, kokie pavojai kyla, krosnelę naudojant neteisingai.

ATSARGIAI!

Naudojimo metu ir po to paviršiai gali būti karšti

ATSARGIAI!

Jeigu nepalaikoma gera prietaiso švara, jo paviršiai gali sugesti ir dėl to gali sutrumpėti prietaiso tarnavimo trukmė bei susidaryti pavojinga situacija.

ĮŽEMINIMO NURODYMAI

- Šis prietaisas turi būti įžemintas. Ši krosnelė turi kabelį su įžeminimo laidu ir įžeminimo kontaktą turinčiu kištuku. Ją reikia prijungti prie tinkamai įrengto ir įžeminto elektros tinklo lizdo. Įvykus trumpajam jungimui, įžeminimas sumažina nutrenkimo elektra pavojų, nes yra laidas, kuriuo gali nutekėti elektros srovė.

- Patartina įrengti atskirą tik krosnei skirtą maitinimo grandinę.
- Naudojama aukšta įtampa yra pavojinga ir gali sukelti gaisrą ar kitą nelaimingą atsitikimą, dėl kurio gali sugesti krosnelė.

DĖMESIO!

Neteisingai naudojant kištuką su įžeminimu, gali kilti nutrenkimo elektra pavojus.

RADIJO TRIKDŽIAI

- Veikianti mikrobangų krosnelė gali trukdyti priimti radijo, televizijos ar panašios įrangos signalus.
- Jeigu yra trikdžių, juos sumažinti galima, imantis toliau išvardintų priemonių.
 - Nuvalykite krosnelės dureles ir jų sandarinamuosius paviršius.
 - Pakeiskite radijo ar televizijos priimančiosios antenos padėtį.
 - Pakeiskite mikrobangų krosnelės padėtį imtuvo atžvilgiu.
 - Mikrobangų krosnelę perkelkite toliau nuo imtuvo.
 - Mikrobangų krosnelę prijunkite prie kito elektros tinklo lizdo, tokio, kad mikrobangų krosnelė ir imtuvas būtų maitinami iš skirtingų elektros grandinių.

IŠSAUGOKITE ŠIĄ NAUDOJIMO INSTRUKCIJĄ

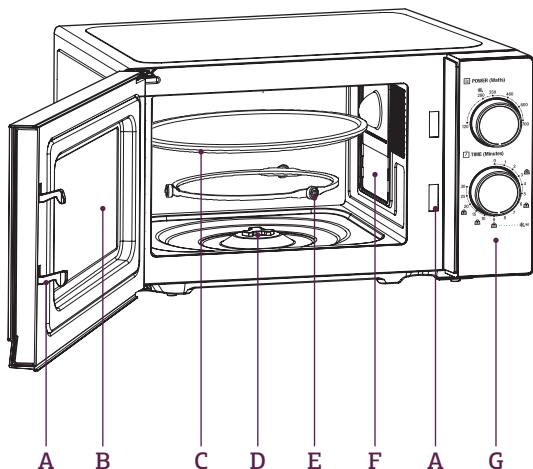
TECHNINIAI DUOMENYS

NAUDOJAMOJI GALIA	230 V, 50 Hz, 1200W
IŠĖJIMO GALIA	700W
IŠORINIAI MATMENYS	262 mm (A) x 452 mm (P) x 350 mm (G)
KROSNELĖS ERTMĖS MATMENYS	198 mm (A) x 315 mm (P) x 297 mm (G)
KROSNELĖS TALPA	20 litrų
NETO SVORIS	Apie 10,5 kg

Šie techniniai duomenys gali būti pakeisti be įspėjimo.

PAŽINKITE

savo Stollar Express Wave SMV451



- A. Durelių apsauginio skląščio sistema
- B. Stebėjimo langelis
- C. Stiklinis sukamasis padėklas
- D. Sukamoji ašis
- E. Sukamojo padėklo ritinėliai
- F. Elektromagnetinių bangų kreiptuvas
Nenuimkite mikrobangų kreiptuvą dengiančios žėručio plokštelės.
- G. Valdymo skydelis

VALDYMO SKYDELIS

Valdymo skydelis sudarytas iš dviejų dalių. Viena iš jų yra maitinimo rankenėlė, o kita – laikmačio rankenėlė.

MAITINIMO RANKENĖLĖ

Šia rankenėle pasirinkite maisto ruošimo galios lygį. Tai pirmasis žingsnis, norint pradėti maisto ruošimo seansą.

LAIKMAČIO RANKENĖLĖ

Vizualiai parodo laiko nuostatą ir leidžia lengvu pasukimu pasirinkti iki 30 minučių maisto ruošimo seanso trukmę.

MAISTO RUOŠIMAS MIKROBANGOMIS

Maisto ruošimui mikrobangomis galima pasirinkti vieną iš šešių, ruošimo užduotį geriausiai atitinkantį, galios lygį.

Rankenėlę sukant laikrodžio rodyklės kryptimi, galios lygis didėja. Galios lygius galima suskirstyti toliau nurodytu būdu:

APRAŠYMAS	IŠEINAMOJI GALIA
700 W	100%
600 W	88%
460 W	73%
350 W	52%
280 W	42%
120 W	20%

NAUDOJIMAS

Stollar Express Wave SMV451

PRIEŠ NAUDOJANT PIRMĄ KARTĄ

- Prieš naudodami pirmą kartą, nuimkite visus reklaminius lipdukus ir pakuotės medžiagas.
- Mikrobangų krosnelę atsargiai išpakuokite ir pakuotės medžiagų neišmeskite tol, kol surasite visas mikrobangų krosnelės dalis ir surinksite prietaisą. Pakuotės medžiagas patariame pasidėti saugioje vietoje, nes jų gali prireikti, panorus supakuoti gaminį tam, kad jį būtų galima pervežti.
- Norėdami pašalinti visas pakavimo metu susikauptusias dulkes, ritinėlius ir stiklinį sukamąjį padėklą nuplaukite šiltame vandenyje su muilu, nuskaulaukite švari vandeniu ir tada gerai išdžiovinkite. Mikrobangų krosnelės vidų ir išorę nušluostykite minkšta drėgna šluoste ir po to gerai išdžiovinkite.

STIKLINIO SUKAMOJO PADĖKLO SURINKIMAS IR MIKROBANGŲ KROSNELĖS ĮJUNGIMAS

1. Ritinėlių žiedą įdėkite į jam skirtą krosnelės ertmėje esančią vietą.
2. Stiklinį sukamąjį padėklą uždėkite jam skirtoje vietoje – tai darant, stiklinio sukamojo padėklo apačioje esančios išdrožos turi sutapti su krosnelės ertmės centre esančios ašies išdrožomis.
3. Į 230 V elektros tinklo lizdą įstatykite maitinimo laido kištuką. Įjunkite prie maitinimo lizdo esančiu mygtuku. Dabar mikrobangų krosnelė įjungta.

INSTALIAVIMAS

- Mikrobangų krosnelę naudokite kaip atskirą įrenginį.
- Pasirinkite tokį paviršių, kad būtų pakankamai atviro vietos įsiurbimo ir (arba) išleidimo angoms.
- Tarp mikrobangų krosnelės ir gretimų sienų būtinas ne mažesnis kaip 5 cm atstumas.
- Palikite mažiausiai 20 cm atstumą ir virš mikrobangų krosnelės.
- Kojelių, esančių krosnelės apačioje, nenuimkite.
- Jei įleidimo ir (arba) išleidimo angos uždengtos, krosnelė gali sugesti.
- Mikrobangų krosnelę įrenkite kuo toliau nuo radijo imtuvo ir televizoriaus.

- Veikianti mikrobangų gali sukelti radijo arba televizijos trukdžius.
- Krosnelęjunkite į standartinį buitinių elektros lizdą. Įsitinkite, kad įtampa ir dažnis atitinka nurodytus techninių duomenų plokštelėje.
- Mikrobangų krosnelės nestatykite į spintelę.



DĖMESIO!

Krosnelės nestatykite ant kaitlentės ar kito karštį išskiriančio prietaiso. Šalia šilumos šaltinio ar ant jo instaliuota krosnelė gali sugesti ir tokiu atveju garantija negalios.



DĖMESIO!

Patikrinkite, ar nėra tokių krosnelės pažeidimų kaip persikreipę ar įlenktos duralės, pažeisti duralių sandarikliai ir sandarinamasis paviršius, sulūžę ar atsipalaidavę duralių lankstai ir skląščiai bei krosnelės ertmėje ar ant duralių esantys įlenkimai. Jeigu yra kokių nors pažeidimų, krosnelės nenaudokite, o kreipkitės į „Stollar“ priežiūros centrą.



DĖMESIO!

Mikrobangų krosnelės, maitinimo laido ar kištuko napanardinkite į vandenį ar kitą skystį.

NAUDOJIMAS

Kad prasidėtų maisto ruošimo seansas, atlikite toliau nurodytus veiksmus.

1. Į krosnelę sudėkite maisto produktus ir uždarykite dureles.
2. Sukdami MAITINIMO rankenėlę, pasirinkite maisto ruošimo užduočiai atlikti tinkamą galios lygį.
3. Sukdami LAIKMAČIO rankenėlę, nustatykite maisto ruošimo trukmę.

PASTABA

- *Krosnelė įsijungia vos tik pasukus laikmačio rankenėlę.*
- *Pasirinkdami mažesnę nei 2 minučių trukmę, rankenėlę pasukite už 2 minučių ribos ir tada nustatykite reikiamą trukmę.*



ATSARGIAI!

Jeigu maisto produktus iš krosnelės išėmėte anksčiau nei baigėsi ruošimo trukmė ir jeigu krosnele nesinaudojate, LAIKMAČIO RANKENĖLĘ PASUKITE ATGAL Į NULINĘ PADĖTĮ. Norėdami krosnelę išjungti maisto ruošimo proceso metu, rankena atidarykite dureles.

MAISTO RUOŠIMO MIKROBANGOMIS PRINCIPAI

1. Tvarkingai išdėstykite maisto produktus. Storiausias dalis padėkite ties indo kraštais.
2. Stebėkite maisto ruošimo trukmę. Iš pradžių ruoškite, naudodami trumpiausią nurodytą trukmę, ir, prireikus, pridėkite laiko. Per stipriai įkaitę maisto produktai gali pradėti rūkti ir užsiliepsnoti.
3. Ruošimo metu maisto produktus uždenkite. Uždangalas neleis taškutis ir padės tolygiau paruošti maisto produktus.
4. Kad tokie maisto produktai kaip viščiukai ir mėsainiai mikrobangų krosnelėje būtų paruošti greičiau, juos vieną kartą apverskite. Tokius didelius daiktus kaip mėsos gabalai reikia bent vieną kartą apversti.
5. Praėjus pusei ruošimo laiko, tokius maisto produktus kaip mėsos kukuliai perkelkite iš viršaus į apačią ir iš indo centro į pakraščius.

PAGRINDINĖS TINKAMŲ REIKMENŲ PASIRIKIMO GAIRĖS

VIRTUVĖS INDAI

TINKA NAUDOTI SU MIKROBANGOMIS

Karščiui atsparus stiklas

Taip

Karščiui neatsparus stiklas

Ne

Karščiui atspari keramika

Taip

Mikrobangų krosnelėms pritaikyti plastikiniai indai

Taip

Virtuvinis popierius

Taip

Metalinis padėklas

Ne

Metalinė lentynėlė

Ne

Aliuminio folija ir folijos dėžutės

Ne

PRIEŽIŪRA IR VALYMAS

Stollar Express Wave SMV451

- Prieš valydami mikrobangų krosnelę, ją išjunkite prie elektros lizdo esančiu jungikliu ir iš elektros tinklo lizdo ištraukite kištuką.
- Mikrobangų krosnelės vidus turi būti švarus. Jeigu maisto produktų pūslai ar pasiliejęs skystis prilimpa prie vidinių mikrobangų krosnelės sienelių, juos nušluostykite drėgna šluoste. Jeigu vidinė ertmė labai užsiteršia, galima panaudoti švelnią plovimo priemonę. Nenaudokite purškiamų ir kitų stiprių valymo priemonių, nes dėl jų ant durelių paviršiaus gali atsirasti dėmės, dryžiai arba jos dali apsidrumsti.
- Išorinius paviršius šluostykite drėgna šluoste. Kad nesugestų mikrobangų krosnelės ertmėje esančios darbinės dalys, saugokite, kad į ventiliacines angas nepatektų vanduo.
- Drėgna šluoste nuo durelių ir langelio iš abiejų pusių, nuo durelių sandariklių iš šalia esančių dalių kuo dažniau nušluostykite visus pasiliejusius skysčius ir pūslus. Nenaudokite šveitimo priemonių.
- Valdymo skydelį saugokite nuo drėgmės. Jį šluostykite minkšta drėgna šluoste. Kad, valant valdymo skydelį, mikrobangų krosnelė atsitiktinai neįsijungtų, praverkite jos dureles.
- Jeigu krosnelės durelių vidinė pusė ar jų išorė apgaruoja, nušluostykite minkšta sausa šluoste. Tai gali įvykti tada, kai ruošiami daug drėgmės turintys maisto produktai arba mikrobangų krosnelė naudojama labai drėgnoje aplinkoje, ir tai yra normalu.
- Retkarčiais išimkite ir nuvalykite stiklinį sukamąjį padėklą. Sukamąjį padėklą nuplaukite šiltu muiluotu vandeniu, nuskalaukite švariu vandeniu ir gerai išdžiovinkite.
- Kad stiklinis sukamasis padėklas suktųsi teisingai ir nekeltų per didelio triukšmo, reikia reguliariai nuvalyti ritinėlių žiedą ir mikrobangų krosnelės grindis. Mikrobangų krosnelės apatinį paviršių tiesiog nušluostykite minkšta drėgna šluoste. Ritinėlių žiedą nuplaukite šiltu muiluotu vandeniu, nuskalaukite švariu vandeniu ir gerai išdžiovinkite. Ritinėlių žiedą išėmę valymui, po to jį teisingai įdėkite.
- Norėdami iš mikrobangų krosnelės pašalinti kvapus, į ją giliame mikrobangų krosnei pritaikytame dubenėlyje įdėkite puodelį vandens su vienos citrinos sultimis ir 5 minutėms visa galima įjunkite mikrobangų krosnelę. Gerai iššluostykite mikrobangų krosnelę ir nusausinkite sausa šluoste.
- Jeigu prireiktų pakeisti krosnelės apšvietimo lemputę, kreipkitės į „Stollar“ priežiūros centrą.
- Šios prietaiso neišmeskite su buitinėmis atliekomis; jį reikia nugabenti į vietinės savivaldybės įsteigtą atitinkamą atliekų tvarkymo centrą.

PRIEŠ KREIPDAMIESI Į PRIEŽIŪROS CENTRĄ

- Patikrinkite, ar mikrobangų krosnelė gerai prijungta. Jeigu ne, ištraukite kištuką iš elektros tinklo lizdo, palaukite 10 sekundžių ir vėl gerai įstatykite.
- Patikrinkite, ar nėra perdegusių elektros tinklo saugiklių ar suveikusių jungtuvų. Jeigu viskas tvarkoje, kitu prietaisu patikrinkite elektros tinklo lizdą.
- Kad prasidėtų maisto ruošimas, nepamirškite pasukti laikmačio rankenėlės.
- Patikrinkite, ar gerai užsidarė durelės ir suveikė apsauginis durelių užraktas. Kitaip į krosnelę nebus tiekama mikrobangų energija.

PASTABA

Jeigu nėra vienas iš anksčiau pateiktų patarimų nepadedama išspręsti situacijos, kreipkitės į „Stollar“ priežiūros centrą. Nebandykite savarankiškai reguliuoti ar taisyti krosnelės.

SUTRIKIMŲ ŠALINIMAS

Stollar Express Wave SMV451

GALIMA PROBLEMA	LENGVAS SPRENDIMAS	
Mikrobangų krosnelė, trikdo radiją, televizorių ar panašią įrangą.	<ul style="list-style-type: none"> Nuvalykite dureles ir sandarinimo paviršių. Pakoreguokite radijo ar televizijos imtuvo anteną. Perkelkite mikrobangų krosnelę, atsižvelgdami į imtuvą. Perkelkite mikrobangų krosnelę toliau nuo imtuvo. Prijunkite mikrobangų krosnelę prie kito elektros lizdo, kad krosnelė ir imtuvas būtų skirtingų šakų grandinėse. 	
Blankus krosnelės apšvietimas.	<ul style="list-style-type: none"> Kai mikrobangų krosnelė veikia naudodama žemą galios lygį, apšvietimas gali būti silpnesnis. 	
Ant durelių susikaupia garai ir per ventiliacines angas veržiasi karštas oras.	<ul style="list-style-type: none"> Darbo metu gali susidaryti garai. Didžioji jų dalis išeis per ventiliacines angas, tačiau dalis gali susikaupiti aplink dureles. 	
GALIMA PROBLEMA	GALIMA PRIEŽASTIS	LENGVAS SPRENDIMAS
Mikrobangų krosnelė neįsijungia.	<ul style="list-style-type: none"> Blogai prijungtas maitinimo laidas arba neįjungtas jungiklis. Perdegę saugiklis arba suveikė jungtuvai. Blogas elektros tinklo lizdas. 	<ul style="list-style-type: none"> Ištraukite ir vėl įstatykite kištuką ir įjunkite. Pakeiskite saugiklį arba į darbinę padėtį nustatykite jungtuvą. Kreipkitės į profesionalą, kad patikrintų elektros tinklo lizdą.
Mikrobangų krosnelė nešildo.	<ul style="list-style-type: none"> Blogai uždarytos durelės. 	<ul style="list-style-type: none"> Gerai uždarykite dureles.
Darbo metu stiklinis sukamasis padėklas kelia triukšmą.	<ul style="list-style-type: none"> Neteisingai uždėti ritinėliai arba juos reikia nuvalyti. 	<ul style="list-style-type: none"> Uždėkite teisingai arba, jeigu reikia, nuvalykite.

Stollar suhtub turvalisusküsimustesse väga tõsiselt ning lähtub oma toodangu väljatöötamisel ja valmistamisel tarbija turvalisuse nõuetest. Siiski palume olla kõigi elektriseadmete kasutamisel ettevaatlik ja järgida allpool antud juhiseid.

OLULISED OHUTUSMEETMED

- Lugege enne seadme kasutuselevõttu kõik juhised tähelepanelikult läbi ja hoidke edaspidiseks alles.
- Eemaldage enne seadme kasutuselevõttu ettevaatusabinõusid järgides kõik pakendid ja sildid.
- Eemaldage seadme volupistikute kaitsekate ning visake see ära. Lapsed võivad selle alla neelata ja lämbuda.
- Ärge asetage töötavat seadet tööpinna või laua serva lähedale. Veenduge, et pind, kuhu seadme asetate, on sile, puhas ja kuiv.
- Ärge asetage seadet kuumale gaasi- ega elektripliidile või nende lähedusse või kohta, kus see võib puutuda kokku kuuma ahjuga.
- Nõuetele vastavaks töötamiseks peab seadmele olema tagatud piisav õhuvool. Jätke seadme kohale 20 cm vaba ruumi, seadme taha 10 cm ja külgedele 5 cm vaba ruumi. Ärge katke ega blokeerige seadme avasid. Ärge eemaldage seadme jalgu.
- Ärge asetage seadet tihedasti vastu seina ega vastu kuumatundlikke materjale, riidet või kardinat.
- Ärge kasutage seadet metallist pinnal, näiteks kraanikausi alusel.
- Enne seadme ühendamist voluvõrku ja kasutamise alustamist veenduge, et seade on õigesti kokku pandud. Ärge kasutage seadet ilma pöörleva rullikuta ja klaasist pöördaluseta. Kontrollige, et pöördalus oleks õigesti pöördvõlli süvenditesse asetatud.
- Seade ei ole ette nähtud kasutamiseks välise taimeri või kaugjuhtimissüsteemi abil.
- Ärge kasutage seadet ilma toidu või joogita. Tühja seadme kasutamine võib seadet kahjustada.
- Ärge jätke seadet töötamise ajal järelevalveta.

- Ärge puudutage kuumi pindu. Laske seadmel enne selle kohalt liigutamist või osade puhastamist jahtuda.
- Ärge pange midagi seadme peale ega kasutage seadet asjade hoiukohana.
- Kontrollige alati, et seade oleks välja lülitatud ja selle pistik oleks seinapistikupesast välja tõmmatud järgmistel juhtudel: enne seadme kohalt liigutamist, kui seadet ei kasutata, kui seade jääb järelevalveta, enne seadme koost lahti võtmist, puhastamist või hoiulepanekut.
- Hoidke seade puhas. Järgige selles kasutusjuhendis toodud puhastusjuhiseid.
- Kui seadet ei kasutata, lülitage see alati välja ja tõmmake pistik seinapistikupesast välja.
- Seadet ei tohi paigaldada köögikapi sisse.
- Pistikupesaga peab olema kergesti ligipääsetav, et toitepistiku saaks hädaolukorras kiiresti vooluvõrgust eemaldada.

OLULISED ELEKTRISEADMETE KASUTAMISE TURVAESKIRJAD

- Kerige toitejuhe enne kasutamist täiesti lahti.
- Elektrilöögi vältimiseks ei tohi seadet, toitejuhet ega -pistikut asetada vette ega muusse vedelikku.
- Ärge jätke toitejuhet üle servade rippuma ega laske sellel vastu kuuma pinda puutuda ega sõlme minna.
- Isikud (kaasa arvatud lapsed), kes oma füüsiliste, sensoorsete või vaimsete võimete või kogenematusel või teadmatusel tõttu ei ole võimelised seadet ohutult kasutama, ei tohiks seda teha ilma järelevalveta või nende ohutuse eest vastutava isiku juhendamiseta.
- Ärge lubage lastel seadmega mängida.
- Soovitame seadet regulaarselt kontrollida. Ohu vältimiseks ei tohi seadet kasutada juhul, kui selle toitejuhe, pistik või seade ise on mingil viisil kahjustada saanud. Toimetage seade ülevaatamiseks ja/või remondiks lähimasse volitatud Stollari teeninduskeskusesse.

- Kogu hoolduse (va puhastamine) peab läbi viima selleks volitatud Stollari teeninduskeskus.
- Seade on mõeldud kasutamiseks ainult kodumajapidamises. Kasutage seadet ainult ettenähtud eesmärgil. Ärge kasutage seadet liikuvates sõidukites või veesõidukites. Seade ei sobi kasutamiseks välistingimustes. Valesti kasutamine võib põhjustada vigastusi.
- Täiendava kaitse tagamiseks elektriseadmete kasutamisel on soovitatav paigaldada ohutuslülitit, mida läbiv vool ei ületa 30mA. Küsige nõu elektrikult.

SPETSIAALSED OHUTUSJUHISED MIKROLAINEAHJU KASUTAMISEL

- Puhastage seadme sisemust pärast igat kasutuskorda pehme niiske lapiga. Seadme sisse jäänud toidujäägid või rasv võivad üle kuumeneda ja põhjustada suitsu või tulekahju.
- Seadet tuleb puhastada regulaarselt. Kõik toidujäägid tuleb eemaldada. Kui seadet ei puhastata korralikult, võib selle pind kuluda. See mõjutab seadme eluiga ja võib põhjustada ohtliku olukorra.
- Kui seadme uksetihendid või muud osad on kahjustunud, ei tohi seadet kasutada, kuni see on volitatud Stollari teeninduskeskuses üle vaadatud ja/või remonditud.
- Mikrolaineahi on mõeldud ainult toidu ja joogi soojendamiseks. Toiduainete või riiete ning soojenduspatjade, toasusside, pesukäsnade, niiskete lappide jms kuivatamine seadmes võib põhjustada vigastuse või tulekahju.
- Veenduge, et kõik toiduainete anumad ja/või alused sobiksid kasutamiseks mikrolaineahjus. Seda tuleb teha enne toidu soojendamist või valmistamist mikrolaineahjus. Jälgige mikrolaineahjus soojendatavaid või valmistatavaid toite ja jooke kogu aeg, et need ei süttiks.
- Mikrolaineahjus kasutamiseks sobivad anumad või alused ei tohi olla laiemad kui klaasist pöördalus, sest vastasel juhul ei saa alus korralikult pöörelda ning toit ei pruugi ühtlaselt valmida.

- Vedelikku ja toiduaineid ei tohi kuumutada tihedalt suletud pakendites. Need võivad lõhkeda.
- Mõned anumad või alused võivad küll mikrolaineahjus kasutamiseks sobida, kuid võivad olla kaetud klaasiga, mis imab mikrolaineenergia endasse, kuumeneb üle ja võib põhjustada anuma või aluse purunemise. Klaas võib takistada ka toidul soojenemast / valmimast.
- Toitu ega jooki ei tohi soojendada ega valmistada vahetult pöördalusel. Enne klaasist pöördalusele asetamist tuleb toit või jook panna mikrolaineahjus kasutamiseks sobivasse anumasse.
- Toitu ega jooki ei tohi soojendada ega valmistada plastist või paberist anumates või kottides, väljaarvatud juhul, kui tootja märge lubab nende kasutamist mikrolaineahjus. Vastasel juhul võivad sellised anumad või kotid lõhkeda või süttida.
- Metallist klambrid ja sulgurid tuleb pakendi küljest ära võtta, sest need võivad põhjustada sädemeid ja/või tulekahju.
- Ärge kasutage toiduvalmistamise ajal ümbertöödeldud paberist ega köögipaberist käterätti. Ümbertöödeldud paber võib sisaldada väikseid metallosakesi või muid osakesi, mis võivad põhjustada sädemeid ja/või tulekahju.
- Ärge kasutage mikrolaineahjus metallanumaid ega söögiriistu, sest need võivad põhjustada sädemeid ja/või tulekahju.
- Kasutage ainult mikrolaineahjus kasutamiseks sobivaid söögiriist.
- Mikrolaineahjus ei tohi kasutada fooliumi, sest see võib põhjustada sädemeid ja/või tulekahju.
- Enne vedeliku ja/või toidu asetamist mikrolaineahju kontrollige, et pakendi kaaned ja korgid oleksid eemaldatud.
- Enne lutipudeli ja beebitoidupurgi asetamist mikrolaineahju kontrollige, et kaaned ja korgid oleksid eemaldatud. Põletushaavade vältimiseks pärast toidu soojendamist tuleb seda enne serveerimist segada või loksutada ja temperatuuri kontrollida.

- Kontrollige mikrolaineahjus soojendatud või valmistatud toidu või joogi temperatuuri alati enne söömist, joomist või teistele serveerimist, eriti juhul, kui tegemist on laste, puudega isikute või eakate inimestega.
- Mikrolaineahjus soojendatavad toidud või joogid võivad ka hiljem keema minna ja anumast välja pursata. Kuuma vedelikku sisaldavate anumatega tuleb olla väga ettevaatlik.
- Ärge soojendage mikrolaineahjus paismaisi, väljaarvatud juhul, kui see on pakendatud spetsiaalselt mikrolaineahjus kasutamiseks mõeldud pakendisse. Paismaisi hulgas võib olla paisumata terasid, mis võivad üle küpseda ja kõrbema minna. Ärge kasutage õli, väljaarvatud juhul, kui tootja seda soovitab. Ärge jätke paismaisi mikrolaineahju kauemaks kui tootja juhised seda ette näevad (paisumiseks ei kulu üle kolme minuti). Pikem valmistusaeg võib põhjustada kõrbemamineku või tulekahju.
- Koore või kelmega toidu (kartulid, kanamaks, munakollased, austrid jms) valmistamisel tuleb sellesse enne kahvli või muu sarnase esemega mitu auku torgata.
- Tooreid koorega mune ega kõvakskeedetud mune ei tohi mikrolaineahjus valmistada ega soojendada, sest need võivad valmistamise ajal, valmistamise lõppedes või pärast seadmest väljavõtmist lõhkeda.
- Ärge soojendage mikrolaineahjus õli ega rasva. See võib üle kuumeneda ja süttida.
- Kui mikrolaineahjust tuleb suitsu, lülitage see kohe välja ja tõmmake pistik seinapistikupesast välja. Hoidke seadme üks kinni, et leeke summutada.
- Kasutage seadet ainult selles kasutusjuhendus kirjeldatud eesmärgil.
- Pistiku väljatõmbamisel seinapistikupesast hoidke alati kinni pistikust endast, mitte ärge tõmmake juhtmest.
- Hoiulepaneku ajaks kerige toitejuhe lõdvalt kokku. Ärge kerige juhett ümber seadme.

HOIATUS!

- Ärge jätke seadme ust kasutamise ajaks lahti, sest nii võite puutuda kokku kahjuliku mikrolaineenergia. Turvasulgureid ei tohi purustada ega rikkuda!
- Ärge asetage seadme esikülje ega ukse vahele mingit eset ega laske mustusel ega puhastusvahendi jääkidel tihenditele koguneda.
- Vedelikku ja muid toiduaineid ei tohi kuumutada tihedalt suletud pakendites. Need võivad lõhkeda.
- Ärge pange ukse ega mikrolaineahju vahele mingit materjali, sest nii võib mikrolaineenergia seadmest välja pääseda.
- Seadme teenindus- ja remonttöid tohib teha ainult Stollari klienditeeninduskeskuses. Selliste tööde hulka kuuluvad ka seadme kaane eemaldamine (kaas kaitseb kokkupuute eest mikrolaineenergia).
- Lapsed tohivad seadet kasutada ainult järelevalve all ja juhul, kui neile on antud juhiseid, kuidas seadet ohutult kasutada ja nad mõistavad seadme kasutamisega seonduvaid ohte.

ETTEVAATUST!

Seadme pinnad võivad seadme töötamise ajal ja pärast seda kuumad olla.

ETTEVAATUST!

Kui seadet ei puhastata korralikult, võib selle pind kuluda. See mõjutab seadme eluiga ja võib põhjustada ohtliku olukorra.

KAITSEMAANDAMISE JUHISED

- Seade tuleb kaitsemaandada. Seadmepoolne maandusjuhe ja maanduspistik. Pistik tuleb ühendada nõuetekohaselt paigaldatud ja kaitsemaandatud seinapistikupessa. Elektrilühise korral vähendab kaitsemaandus elektrilöögi ohtu.

- Soovitatav on seade ühendada eraldiolevasse vooluahelasse.
- Kõrgepinge kasutamine on ohtlik ning selle tulemus võib olla tulekahju või muu õnnetus, mis võib seadet kahjustada.

HOIATUS!

Kaitsemaandatud pistiku valesti kasutamine võib põhjustada elektrilöögi.

RAADIOHÄIRED

- Mikrolaineahju kasutamine võib häirida raadio- või telerisignaalide vastuvõttu.
- Häire korral saab seda vähendada või kõrvaldada järgmiste meetmetega:
 - Puhastage uks ja tihend.
 - Keerake raadio- või teleriantenn teisele poole.
 - Paigutage mikrolaineahi teise kohta.
 - Liigutage mikrolaineahi vastuvõtjast eemale.
 - Ühendage mikrolaineahju pistik teise pistikupessa.

HOIDKE NEED JUHISED ALLES

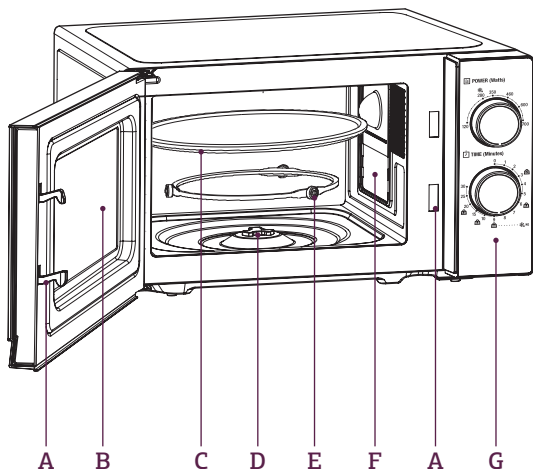
SPETSIFIKATSIOON

ENERGIATARVE	230 V, 50 Hz, 1200W
VÄLJUNDVÕIMSUS	700W
VÄLISMÕÕTMED	262 mm x 452 mm x 350 mm
AHJU PAIGALDUSÕONSUSE MÕÕTMED	198 mm x 315 mm x 297 mm
SEADME MAHT	20 liitrit
NETOKAAL	u 10,5 kg

Spetsifikatsiooni võidakse ilma etteteadamiseta muuta.

TUTVUSTUS

Stollar Express Wave SMV451



A. Ukse turvaluku süsteem

B. Vaateaken

C. Klaasist pöördalus

D. Pöördaluse völl

E. Pöördaluse rullik

F. Mikrolainete juhisp

Ärge eemaldage mikrolainete juhisp katvat plaati.

G. Juhtpaneel

JUHTPANEEL

Juhtpaneel koosneb kahest osast. Üks on toitenupp ja teine on taimerinupp.

TOITENUPP

Mikrolaineahju võimsusastme seadistamiseks. See on seadme kasutamisel esimene samm.

TAIMERINUPP

Hölpvalt pöidlaga valitavad visuaalsed ajaseadistused valmistusajaga kuni 30 minutit.

MIKROLAINEREŽIIM

Mikrolainerežiimil on kuus võimsusastet.

Nuppu päripäeva keerates liigute võimsamatele astmetele. Võimsusastmeid saab liigitada alljärgnevalt:

KIRJELDUS	VÖIMSUSVÄLJUND
700 W	100%
600 W	88%
460 W	73%
350 W	52%
280 W	42%
120 W	20%

KASUTAMINE

Stollar Express Wave SMV451

ENNE ESIMEST KASUTUSKORDA

- Enne seadme esimest kasutuskorda eemaldage kõik kleebised ja pakkematerjal.
- Pakkige seade ettevaatlikult lahti ja hoidke kogu pakkematerjal alles, kuni olete veendunud, et kõik seadme osad on olemas ja olete seadme kokku pannud. Soovitame pakkematerjali turvalises kohas alles hoida, juhul kui peate toote tagastama.
- Pakkimisel kogunenud tolmu eemaldamiseks peske rullikut ja klaasist pöördalust sooja seebivahuse veega, loputage puhta veega ja kuivatage hoolikalt. Pühkige seadet seest- ja väljastpoolt pehme niiske lapiga. Kuivatage hoolikalt.

KLAASIST PÖÖRDALUSE PAIGALDAMINE JA MIKROLAINEAHJU SISSELÜLITAMINE

1. Asetage rulliku rõngas ahju põhjas asuvasse süvendisse.
2. Sisestage klaasist pöördalus oma asendisse, nii et selle põhjas asuvad süvendid on kohakuti ahju põhjas keskel asuva võlli süvenditega.
3. Sisestage toitejuhtme pistik 230 V vooluga seinapistikupessa. Lülitage seade sisse. Mikrolaineahi on nüüd töövalmis.

PAIGALDAMINE

- Seade tuleb paigaldada eraldiseisvana.
- Valige seadme paigaldamiseks ühetasane pind, millel on piisavalt avatud ruumi õhu sissevõtu- ja väljalaskeavadele.
- Seadme külgedele peab jääma vähemalt 5 cm vaba ruumi.
- Jätke seadme kohale vähemalt 20 cm vaba ruumi.
- Ärge eemaldage seadme põhjas asuvaid jalgu.
- Õhu sissevõtu- ja väljalaskeavade blokeerimine võib seadet kahjustada.
- Paigaldage seade raadiotest ja teleritest võimalikult kaugele.
- Mikrolaineahju kasutamine võib häirida raadio- või telerisignaali vastuvõttu.
- Ühendage seadme pistik standardsesse seinapistikupessa. Veenduge, et teie koduse vooluvõrgu pingeline vastab seadme nimiplaadile märgitud pingele.
- Seadet ei tohi paigaldada köögikapi sisse.

HOIATUS!

Ärge paigaldage seadet pliidi ega kütteseadme kohale. Kuumusallika lähedale või kohale paigaldatud seade võib saada kahjustada ja see võib seadme garantii tühistada.

HOIATUS!

Kontrollige mikrolaineahju kahjustuste suhtes, nagu mitte kohakuti olev või paindunud uks, kahjustunud uksetihendid ja tihenduspinid, katki või lövdvad uksehinged ja sulgurid ning mölgid ahju sisemuses või uktsel. Kahjustuste korral ärge seadet kasutage ja võtke ühendust Stollari klienditeenindusega.

HOIATUS!

Ärge asetage seadet, toitejuhet ega pistikut vette ega muusse vedelikku.

KASUTAMINE

Toiduvalmistamise alustamiseks:

1. Pange toit ahju ja sulgege ahju uks.
2. Keerake toitenuppu, et valida sobiv võimsusaste.
3. Keerake taimerinuppu, et seadistada valmistusaeg.

MÄRKUS

- *Taimerinupu keeramisel hakkab seade kohe tööle.*
- *Kui valitud aeg on alla 2 minuti, keerake taimerinupp algul üle 2 minuti ja seejärel soovitud aja peale.*

**TÄHELEPANU!**

Pärast toidu välja võtmist ahjust **KEERAKE TAIMERINUPP ALATI NULLI TAGASI.** Toiduvalmistamise katkestamiseks võtke kinni ukse käepidemest ja avage uks.

TOIDUVALMISTAMISE PÕHIMÕTTED MIKROLAINEAHJUS

1. Paigutage toit seadmesse hoolikalt. Asetage paksemad kohad suunaga nõu väliskülje poole.
2. Vaadake valmistusaega. Küpsetage toitu kõige väiksema võimaliku valmistusaja jooksul. Vajadusel lisage valmistusaega. Üleküpsetamise korral võib toit hakata suitsema või süttida põlema.
3. Katke toit valmistamise ajal kinni. Nii ei teki pritsmeid ja toit valmib ühtlaselt.
4. Kana, hamburgerite jms toidu valmimise kiirendamiseks keerake toitu valmistamise ajal vähemalt üks kord ümber. Suuri toidutükke (nagu praad) tuleb ümber keerata vähemalt üks kord.
5. Lihapalle jms tuleb poole valmistusaja pealt ümber paigutada.

ÜLDINE JUHEND ÕIGETE NÕUDE VALIMISEKS

NÕU	MIKROLAINEAHJUS KASUTAMISEKS SOBIV
Kuumakindel klaas	Jah
Mittekuumakindel klaas	Ei
Kuumakindel keraamika	Jah
Mikrolaineahjus kasutamiseks sobiv plastnõu	Jah
Köögipaber	Jah
Metallkandik	Ei
Metallrest	Ei
Alumiiniumfoolium & fooliومانumad	Ei

HOOLDUSTÖÖD JA PUHASTAMINE

Stollar Express Wave SMV451

- Enne puhastamist lülitage seade välja ja tõmmake selle pistik seinapistikupesast välja.
- Hoidke seadme sisemus puhas. Kui seadme sisemiste seintele on pritsinud mahaloksunud toitu või vedelikku, pühkige neid niiske lapiga. Kui seadme sisemus on väga määrdunud, võib seda puhastada õrnatoimelise pesuvahendiga. Ärge kasutage pihuseid ega muid tugevatoimelisi puhastusvahendeid, sest need võivad jätta seadme uksele plekke või kriime või selle tuhniks muuta.
- Välispindu võib puhastada niiske lapiga. Ahju sisemuses asuvate osade kahjustamise vältimiseks ei tohi ventilatsioonivavadest sisse sattuda vett.
- Pühkige seadme ust ja akent uksetihendite mõlemalt poolt ja ülejäänud osi niiske lapiga, et eemaldada mahaloksunud ja pritsinud toit ja jook. Ärge kasutage abrasiivset puhastusvahendit.
- Juhtpaneel ei tohi märjaks saada. Puhastage seda pehme niiske lapiga. Juhtpaneeli puhastamisel jätke seadme uks lahti, et seda ei saaks juhuslikult sisse lülitada.
- Kui seadmele uksele tekib aur, pühkige seda pehme kuiva lapiga. See võib tekkida suure niiskusesaldusega toitude valmistamisel või juhul kui mikrolaineahju kasutatakse suure niiskusega kohas. Tegemist on tavapärase nähtusega.
- Pöörlev klaasalus tuleb aeg-ajalt seadmest välja võtta, et seda puhastada. Peske seda sooja seebivahuse veega, loputage puhta veega ja kuivatage hoolikalt.
- Rulliku pöördalust ja mikrolaineahju põhja tuleb puhastada regulaarselt, et tagada klaasist pöördaluse korralikult pöörlemine nii, et ei tekiks liigset müra. Pühkige seadme põhja pehme niiske lapiga. Rulliku pöördalust võib pesta pehmetoimelise seebi veega. Loputage puhta veega ja kuivatage hoolikalt. Rulliku pöördalus tuleb pärast puhastamist õigesti oma kohale tagasi panna.
- Lõhnade eemaldamiseks mikrolaineahjust asetage sellesse tassitais vett (mikrolaineahjukindlas tassis), millesse on pigistatud ühe sidruni mahl, ja lülitage mikrolaineahi täisvõimsusel viieks minutiks tööle. Pühkige seadme sisemust põhjalikult ja kuivatage pehme lapiga.
- Kui ahju valgustust on vaja vahetada, pöörduge Stollari klienditeeninduskeskusesse.
- Ärge visake kasutuskoõlbmatuse muutunud seadet majapidamisprügi hulka. See tuleb viia vastavas kohalikus kogumispunkti.

ENNE KLIENDITEENINDUSSE HELISTAMIST

- Kontrollige, et seadme pistik oleks korralikult seinapistikupesast ühendatud. Kui see nii pole, tõmmake pistik seinapistikupesast välja, oodake 10 sekundit ja ühendage pistik uuesti seinapistikupesast.
- Kontrollige, ega kaitse ole läbi põlenud või ega voolukatkesti ole kaitsmeid välja lülitanud. Kui tundub, et need on korras, katsetage pistikupesast mõne muu seadmega.
- Toiduvalmistamise alustamiseks keerake taimerinuppu.
- Kontrollige, et seadme uks oleks korralikult kinni ja lukus. Vastasel juhul ei voola mikrolaineenergia ahju.

MÄRKUS

Kui teil ei õnnestu probleemi ise lahendada, pöörduge Stollari teeninduskeskusesse. ÄRGE proovige seadet ise reguleerida või remontida.

PROBLEEMID SEADME TÖÖS

Stollar Express Wave SMV451

VÕIMALIK PROBLEEM	LIHTNE LAHENDUS	
Mikrolaineahi häirib raadiot, telerit vms seadet.	<ul style="list-style-type: none"> • Puhastage uks ja tihend. • Keerake raadio- või teleriantenn teisele poole. • Paigutage mikrolaineahi teise kohta. • Liigutage mikrolaineahi vastuvõtjast eemale. • Ühendage mikrolainehju pistik teise pistikupessa. 	
Seadme valgustus on hämardatud.	<ul style="list-style-type: none"> • Mikrolaineahju kasutamisel väiksel võimsusel võidakse selle valgustust hämardada. 	
Uksele koguneb aur, ventilatsioonivadest tuleb kuuma õhku.	<ul style="list-style-type: none"> • Töötavast seadmest võib tulla auru. Enamik sellest läheb ventilatsiooni-avade kaudu välja, kuid osa auru võib koguneda seadme ukse ümber. 	
VÕIMALIK PROBLEEM	VÕIMALIK PÕHJUS	LIHTNE LAHENDUS
Mikrolaineahi ei hakka tööle.	<ul style="list-style-type: none"> • Toitejuhtme pistik pole korralikult seinapistikupessa ühendatud või seade pole sisse lülitatud. • Kaitse on läbi põlenud või voolukatkestiga on probleem. • Probleemid vooluühendusega. 	<ul style="list-style-type: none"> • Tõmmake pistik seinapistikupesast välja, ühendage see uuesti tagasi ja lülitage seade sisse. • Vahetage kaitse või algseadistage voolukatkesti. • Laske elektrikul majapidamise vooluvõrku kontrollida.
Seade ei soojene.	<ul style="list-style-type: none"> • Seadme uks pole korralikult kinni. 	<ul style="list-style-type: none"> • Kontrollige, et uks oleks korralikult kinni.
Pöörlev klaasalus teeb töötamise ajal müra.	<ul style="list-style-type: none"> • Rullik pole korralikult paigaldatud või see on määrdunud. 	<ul style="list-style-type: none"> • Korrigeerige asendit ja puhastage rullik vajadusel.

Компания Stollar очень серьезно относится к безопасности. Мы разрабатываем и производим продукцию с учетом обеспечения безопасности потребителя. Кроме того, мы просим вас соблюдать известную осторожность при использовании любых электроустройств и следовать нижеизложенным инструкциям.

ВАЖНЫЕ МЕРЫ БЕЗОПАСНОСТИ

- Прочитайте все инструкции до начала использования устройства и на всякий случай сохраните их.
- Аккуратно удалите и с надлежащими мерами предосторожности выбросьте все упаковочные материалы и рекламные ярлыки перед первым использованием микроволновой печи.
- Чтобы защитить маленьких детей от опасности удушья, удалите и с надлежащими мерами предосторожности выбросьте защитную оболочку со штекера питания микроволновой печи.
- Не ставьте включенную микроволновую печь на край стола или скамьи. Убедитесь, что поверхность ровная, чистая и сухая.
- Не ставьте микроволновую печь на горячие газовые или электрические конфорки или вблизи них, а также в места, где он может соприкасаться с нагретой духовкой.
- Для правильной работы микроволновой печи необходим достаточный поток воздуха. Оставьте 20 см свободного пространства над печью, 10 см сзади и 5 см с обеих сторон. Не закрывайте и не блокируйте отверстия устройства. Не снимайте ножки.
- Всегда используйте микроволновую печь на термостойкой поверхности. Не используйте устройство на покрытых тканью поверхностях, возле штор или других легковоспламеняющихся материалов.
- Не используйте микроволновую печь на металлической поверхности, такой как сточная панель мойки.

- Всегда проверяйте правильность сборки микроволновой печи перед подключением к розетке питания и использованием. Не используйте печь без установленного вращающегося механизма и стеклянного блюда. Убедитесь, что вращающееся блюдо установлено правильно в углубления и на вращающийся штифт.
- Микроволновая печь не предназначена для использования при помощи внешнего таймера или отдельной системы дистанционного управления.
- Никогда не используйте микроволновую печь без продуктов или воды внутри печи. Использование пустой микроволновой печи может привести к повреждению устройства.
- Не оставляйте микроволновую печь без присмотра во время работы.
- Не дотрагивайтесь до горячих поверхностей. Дайте микроволновой печи остыть, прежде чем снимать или чистить какие-либо части.
- Не кладите ничего на микроволновую печь и не храните ничего на ней.
- Перед перемещением микроволновой печи, когда печь не используется или находится не под присмотром, а также перед разборкой, очисткой или помещением на хранение убедитесь, что питание печи отключено и шнур питания отсоединен от розетки.
- Держите устройство в чистоте. Следуйте инструкциям по очистке, изложенным в этом руководстве.
- Всегда выключайте микроволновую печь и отсоединяйте шнур питания от розетки, когда печь не используется.
- Микроволновую печь нельзя встраивать и использовать в шкафу.
- Розетка должна быть легко доступной, чтобы при необходимости, устройство быстро отсоединить от сети.

ВАЖНЫЕ ПРАВИЛА БЕЗОПАСНОСТИ ПРИ ИСПОЛЬЗОВАНИИ ЛЮБЫХ ЭЛЕКТРИЧЕСКИХ УСТРОЙСТВ

- Перед использованием полностью разматывайте шнур питания.
- Чтобы избежать удара электрическим током, не погружайте устройство, шнур питания или штекер питания в воду или какую-либо другую жидкость.
- Не допускайте, чтобы шнур питания свисал с края стола, касался горячих поверхностей или завязывался узлами.
- Это устройство не предназначено для использования людьми (в том числе детьми) с ограниченными физическими, сенсорными или умственными способностями, а также теми, кто не имеет опыта или знаний, без надзора или руководства лиц, ответственных за их безопасность.
- Не допускайте, чтобы дети играли с устройством.
- Рекомендуется регулярно проверять устройство. Не используйте устройство, если каким-либо образом поврежден шнур питания, штекер питания или само устройство. Сдайте устройство в ближайший авторизованный сервисный центр Stollar для проверки и/или ремонта.
- Любое обслуживание, помимо чистки, должно производиться в авторизованном сервисном центре Stollar.
- Это устройство предназначено только для бытового использования. Не используйте это устройство в каких-либо иных целях, кроме его назначения. Не используйте в движущихся транспортных средствах или на лодках. Используйте только в помещениях. Неправильное использование может привести к травмам.
- Рекомендуется установить устройство дифференциальной защиты (защитный выключатель) для дополнительной защиты при использовании электроустройств. Рекомендуется установить защитный выключатель с расчетным рабочим током, не превышающим 30 мА, в сети питания устройства. Обратитесь к электрику за консультацией.

ОСОБЫЕ ИНСТРУКЦИИ ПО БЕЗОПАСНОСТИ ДЛЯ МИКРОВОЛНОВОЙ ПЕЧИ

- Протирайте внутренние поверхности печи влажной мягкой тканью после каждого использования. Остатки пищи, жира или масла на внутренних поверхностях печи могут вызвать перегрев или задымление или возгорание микроволновой печи.
- Микроволновую печь следует регулярно очищать, удаляя брызги и остатки пищи с поверхностей. Если микроволновая печь не будет содержаться в чистоте, это может привести к повреждению поверхности и сократить срок службы микроволновой печи, а также создать потенциально опасную ситуацию.
- В случае повреждения уплотнения дверцы или какой-либо части микроволновой печи, не используйте микроволновую печь, пока она не будет проверена/отремонтирована в авторизованном сервисе Stollar.
- Микроволновая печь предназначена для разогрева пищи и напитков. Сушка продуктов, одежды или грелок, тапок, губок, влажной ткани и подобных предметов может создать риск травм, возгорания или пожара.
- Убедитесь, что все контейнеры и тарелки подходят для микроволновой печи. Это нужно сделать до подготовки продуктов к разогреву или приготовлению в микроволновой печи. Постоянно следите за пищей и жидкостями, которые разогреваются или готовятся в микроволновой печи, поскольку контейнеры могут возгораться.
- Контейнеры или тарелки для микроволновой печи не должны превышать ширину вращающегося стеклянного блюда, иначе вращение может быть затруднено, и пища приготовится неравномерно.
- Жидкости и другие продукты нельзя разогревать в герметичных контейнерах, поскольку они могут взорваться.

- Некоторые контейнеры и тарелки, могут выглядеть, как посуда для микроволновой печи, но иметь глазурь, которая поглощает энергию микроволн, перегревается и приводит к растрескиванию посуды. Глазурь также может препятствовать прогреву продуктов.
- Продукты и жидкости нельзя разогревать непосредственно на вращающейся платформе. Пищу и жидкости следует поместить в подходящий для микроволновой печи контейнер, прежде чем ставить на вращающееся стеклянное блюдо.
- Пищу и жидкости нельзя разогревать или готовить в пластиковых или бумажных контейнерах или пакетах, если не производителем указано, что они подходят для такого использования. В противном случае контейнеры могут взорваться или возгореться.
- Металлические прищепки или зажимы должны удаляться с упаковок, поскольку они могут вызвать искрение и/или возгорание.
- Не используйте бумагу вторичной переработки или кухонные полотенца при приготовлении продуктов. Переработанная бумага может содержать металл и другие примеси, способные вызвать искрение и/или возгорание.
- Не используйте металлически контейнеры и приборы в микроволновой печи, поскольку они могут вызвать искрение и/или возгорание.
- Используйте только приборы, подходящие для микроволновой печи.
- Не используйте пищевую фольгу в микроволновой печи, поскольку они могут вызвать искрение и/или возгорание.
- Перед помещением продуктов и жидкостей в микроволновую печь убедитесь, что с контейнеров сняты крышки.

- Перед разогреванием в микроволновой печи необходимо снимать крышки с бутылочек и баночек с детским питанием. Чтобы избежать ожогов и ошпаривания после разогрева, перемешивайте или встряхивайте содержимое, а также проверяйте температуру перед подачей.
- Обязательно проверяйте температуру пищи или напитков, приготовленных или разогретых в микроволновой печи, прежде чем употреблять или подавать их кому-либо, в особенности детям, пожилым людям и инвалидам.
- При разогревании жидкостей и напитков в микроволновой печи может происходить бурное кипение. Необходимо соблюдать осторожность при обращении с контейнерами с горячими жидкостями или напитками.
- Не нагревайте попкорн в микроволновой печи, если он не был специально упакован производителем для приготовления в микроволновой печи. Некоторые невзорвавшиеся зерна могут перегреться и загореться. Не используйте масло, если это не рекомендовано производителем. Не держите попкорн в печи дольше указанного производителем времени (время приготовления не должно превышать 3 минуты). Более продолжительный нагрев может привести к возгоранию.
- Не готовьте продукты в оболочке, такие как картофель, куриная печень, яичные желтки, устрицы и т. д., не наколов оболочку несколько раз вилкой или ножом.
- Не готовьте и не разогревайте сырые яйца в скорлупе и целые яйца, сваренные вкрутую, в микроволновой печи, поскольку они могут взорваться во время приготовления, в конце приготовления или после извлечения их из микроволновой печи.
- Не нагревайте масло и жир для жарки или фритюра в микроволновой печи. Это может привести к перегреву микроволновой печи и/или перегреву и возгоранию масла.

- Если вы заметите дым, выключите микроволновую печь и отключите ее от розетки. Держите дверцу закрытой, чтобы пламя погасло.
- Не пытайтесь использовать микроволновую печь какими-либо другими способами, кроме описанных в этой инструкции.
- Отключая микроволновую печь от сети, не тяните за шнур, чтобы извлечь штекер из розетки.
- При хранении микроволновой печи неплотно сматывайте шнур. Не обворачивайте шнур вокруг микроволновой печи.

ВНИМАНИЕ!

- Не пытайтесь использовать микроволновую печь с открытой дверцей, поскольку это может привести к вредному воздействию микроволновой энергии. Важно не отключать и не нарушать защитные блокировки.
- Не помещайте никакие предметы между передней панелью и дверцей, чтобы не допустить отложения загрязнений и остатков чистящих средств на уплотнениях.
- Жидкости и другие продукты нельзя разогревать в герметичных контейнерах, поскольку они могут взорваться.
- Не помещайте никакие посторонние объекты между дверцей и замком дверцы микроволновой печи, так как это может привести к чрезмерной утечке микроволновой энергии.
- Выполнение обслуживания или ремонта, предусматривающего демонтаж крышки, защищающей от воздействия микроволновой энергии, может быть опасным. Эти операции могут выполнять только в авторизованном сервисном центре Stollar.
- Не позволяйте детям использовать печь без присмотра, если им не были даны соответствующие инструкции, чтобы ребенок мог безопасно пользоваться печью и понимал опасность неправильного использования.

ОСТОРОЖНО!

Поверхности могут быть горячими во время и после использования.

ОСТОРОЖНО!

Если устройство не поддерживается в должной чистоте, это может привести к повреждению его поверхностей, сократить срок службы изделия и стать причиной опасной ситуации.

УКАЗАНИЯ ПО ЗАЗЕМЛЕНИЮ

- Устройство должно быть заземлено. Эта печь имеет шнур питания с жилой заземления и штекером с заземлением. Он должен быть подсоединен к надлежащим образом установленной и заземленной розетке. В случае короткого замыкания заземление снижает риск поражения электрическим током, обеспечивая отвод тока.
- Рекомендуется обеспечить отдельную цепь, обслуживающую только печь.
- Использование высокого напряжения связано с рисками и может привести к пожару или иному происшествию и повреждению печи.

ВНИМАНИЕ!

Неверное использование штекера с заземлением может привести к поражению электрическим током.

РАДИОПОМЕХИ

- Работа микроволновой печи может вызывать помехи в работе радио, телевизора или подобных устройств.
- Если наблюдаются нарушения, их можно уменьшить или устранить следующими способами:
 - Очистите дверцу и поверхность прокладки.
 - Переориентируйте приемную антенну радио или телевизора.
 - Переставьте микроволновую печь относительно приемного устройства.
 - Поставьте микроволновую печь подальше от приемного устройства.
 - Подключите микроволновую печь к другой розетке, чтобы микроволновая печь и приемник были подключены к разным электрическим сетям.

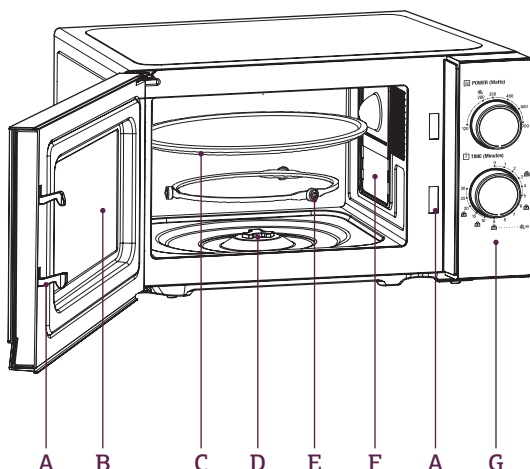
СОХРАНИТЕ ЭТО РУКОВОДСТВО

СПЕЦИФИКАЦИИ

ПИТАНИЕ	230 В, 50 Гц, 1200 Вт
МОЩНОСТЬ	700Вт
ВНЕШНИЕ ГАБАРИТЫ	262 мм (В) x 452 мм (Ш) x 350 мм (Г)
ВНУТРЕННИЕ ГАБАРИТЫ	198 мм (В) x 315 мм (Ш) x 297 мм (Г)
ОБЪЕМ ПЕЧИ	20 литров
ВЕС НЕТТО	Прибл. 10,5 кг

Эти спецификации могут меняться без уведомления.

ЗНАКОМСТВО с Stollar Express Wave SMV451



- A. Защитная блокировка дверцы
- B. Смотровое окно
- C. Вращающееся стеклянное блюдо
- D. Привод
- E. Вращающийся механизм
- F. Волновод
- Не удаляйте слюдяную пластину, закрывающую волновод.
- G. Панель управления

ПАНЕЛЬ УПРАВЛЕНИЯ

Панель управления состоит из двух частей – ручка установки мощности и ручка установки таймера.

РУЧКА УСТАНОВКИ МОЩНОСТИ

Используйте ручку, чтобы установить необходимую мощность приготовления. Это первый шаг для начала процесса приготовления.

РУЧКА УСТАНОВКИ ТАЙМЕРА

Поверните ручку, чтобы установить желаемое время приготовления (макс. 30 минут).

ПРИГОТОВЛЕНИЕ МИКРОВОЛНАМИ

Микроволновая печь оснащена 6 настройками мощности, из которых вы можете выбрать одну, наиболее подходящую для выполнения необходимого задания.

Поворачивая ручку по часовой стрелке, мощность будет увеличиваться. Уровни мощности:

МОЩНОСТЬ (Вт)	МОЩНОСТЬ (%)
700 Вт	100%
600 Вт	88%
460 Вт	73%
350 Вт	52%
280 Вт	42%
120 Вт	20%

ИСПОЛЬЗОВАНИЕ

Stollar Express Wave SMV451

ПЕРЕД ПЕРВЫМ ИСПОЛЬЗОВАНИЕМ

- Перед использованием удалите все рекламные наклейки и упаковочные материалы.
- Аккуратно распакуйте микроволновую печь. Не выбрасывайте упаковочные материалы, пока не найдете все детали и не соберете микроволновую печь. Рекомендуется сохранить упаковку, чтобы можно было снова упаковать изделия в случае пересылки.
- Чтобы удалить пыль, которая могла собраться во время упаковки, вымойте ролики и стеклянное блюдо теплой мыльной водой, сполосните чистой водой и тщательно высушите. Протрите внутренние и внешние поверхности печи влажной мягкой тканью и тщательно высушите.

УСТАНОВКА ВРАЩАЮЩЕГОСЯ СТЕКЛЯННОГО БЛЮДА И ВКЛЮЧЕНИЕ МИКРОВОЛНОВОЙ ПЕЧИ

1. Установите кольцо с роликами внутрь печи на предусмотренное место на основании.
2. Установите стеклянное блюдо так, чтобы углубления в основании блюда совпали с осью, расположенной по центру внутри печи.
3. Подсоедините кабель питания к розетке 230 В. Включите питание розетки. Микроволновая печь включена.

УСТАНОВКА

- Микроволновая печь должна использоваться как отдельно стоящая единица.
- Подберите ровную поверхность, где есть достаточно свободного пространства для входных и/или выходных вентиляционных отверстий.
- Между микроволновой печью и соседними стенами требуется минимальный зазор 5см.
- Верхний зазор над микроволновой печью должен составлять минимум 20см.
- Не демонтируйте ножки с дна микроволновой печи.
- Блокирование входных и/или выходных отверстий может привести к повреждению микроволновой печи.

- Устанавливайте микроволновую печь как можно дальше от радиоприемников и телевизоров.
- Работа микроволновой печи может вызвать помехи в работе радиоприемника или телевизора.
- Подключите микроволновую печь к стандартной бытовой розетке. Убедитесь, что параметры электросети соответствуют техническим характеристикам на табличке устройства.
- Микроволновую печь нельзя устанавливать в шкафу.

ВНИМАНИЕ!

Не устанавливайте печь на плиту или другой нагревающийся прибор. В случае установки рядом с источником нагревания печь может быть повреждена, и гарантия утратит силу.

ВНИМАНИЕ!

Проверьте печь на предмет повреждений, таких как перекошенная или погнутая дверца, поврежденные уплотнения дверцы, поврежденная поверхность уплотнений, сломанные или ослабленные петли и защелки, а также углубления на внутренних поверхностях печи. Если имеются какие-либо повреждения, не используйте печь и обратитесь в авторизованный сервисный центр Stollar.

ВНИМАНИЕ!

Не погружайте микроволновую печь, шнур питания или штекер питания в воду или какую-либо другую жидкость.

ИСПОЛЬЗОВАНИЕ

Чтобы начать процесс приготовления:

1. Поместите еду в микроволновую печь и закройте дверцу.
2. Поверните ручку МОЩНОСТИ, чтобы выбрать желаемый уровень мощности, подходящий для данного задания.
3. Поверните ручку ТАЙМЕРА, чтобы установить время приготовления.

ПРИМЕЧАНИЕ

- *Как только ручка таймера повернута, печь начнет работу.*
- *В случае, если необходимо установить время менее 2 минут, поверните ручку таймера за 2 минуты, а затем поверните обратно на необходимое время.*



ВНИМАНИЕ

ВСЕГДА ПОВОРАЧИВАЙТЕ РУЧКУ ТАЙМЕРА ОБРАТНО В ПОЗИЦИЮ «0», если продукты были извлечены из печи раньше, чем истекло время, или, если печь больше не используется. Для остановки печи во время приготовления, откройте дверцу, используя ручку.

СОВЕТЫ ПО ПРИГОТОВЛЕНИЮ

1. Аккуратно раскладывайте продукты. Расположите толстые части продуктов ближе к краям тарелки.
2. Следите за временем приготовления. Готовьте, используя короткие интервалы времени и, в случае необходимости, увеличивайте время. Чрезмерно приготовленная еда может начать дымиться или загореться.
3. Накрывайте продукты во время приготовления. Это предотвратит разбрызгивание и позволит еде готовиться более равномерно.
4. При приготовлении в микроволновой печи один раз переверните продукты, чтобы ускорить приготовление. Крупные продукты, например, жаркое, необходимо перевернуть хотя бы один раз.
5. Такие продукты, как котлеты, необходимо перевернуть во время приготовления и переложить с центральной части тарелки к краям и наоборот.

ОБЩЕЕ РУКОВОДСТВО ПО ВЫБОРУ ПРАВИЛЬНОЙ ПОСУДЫ

ПОСУДА	для МИКРОВОЛНОВОЙ ПЕЧИ
Термостойкое стекло	Да
Нетермостойкое стекло	Нет
Термостойкая керамика	Да
Подходящее для микроволновой печи пластмассовое блюдо	Да
Кулинарная бумага	Да
Металлический поднос	Нет
Металлическая подставка	Нет
Алюминиевая фольга и контейнеры из фольги	Нет

УХОД И ЧИСТКА

Stollar Express Wave SMV451

- Перед чисткой всегда отсоединяйте устройство от розетки.
- Держите внутренние поверхности микроволновой печи в чистоте. Если на стенках появятся брызги или внутри что-либо разольется, протрите влажной тканью. Если загрязнения сильные, можно использовать щадящее моющее средство. Не используйте агрессивные аэрозоли или другие средства, поскольку они могут оставить следы или нарушить глянец поверхности.
- Внешние поверхности можно очищать влажной тканью. Чтобы не допустить повреждения рабочих частей внутри микроволновой печи, не позволяйте воде просачиваться внутрь через вентиляционные отверстия.
- Регулярно протирайте дверцу и окошко с обеих сторон уплотнения и области вокруг них влажной тканью, чтобы удалить брызги и частицы. Не используйте абразивные чистящие средства.
- Не допускайте намокания панели управления. Протирайте влажной мягкой тканью. При очистке панели управления оставляйте дверцу открытой, чтобы не допустить случайного включения печи.
- Если внутри или вокруг дверцы собирается пар, вытрите его сухой мягкой тканью. Пар может собираться при приготовлении продуктов с высоким содержанием влаги или использовании печи в условиях высокой влажности. Это нормально.
- Необходимо периодически извлекать и очищать вращающееся стеклянное блюдо. Вымойте блюдо теплой мыльной водой, сполосните чистой водой и как следует высушите.
- Необходимо регулярно очищать ролики вращающегося механизма и дно микроволновой печи, чтобы обеспечить надлежащее вращение стеклянного блюда и предотвратить появление излишнего шума. Просто протрите дно микроволновой печи влажной мягкой тканью. Роликовый механизм можно мыть теплой мыльной водой. После этого сполосните его чистой водой и как следует высушите. После извлечения роликового механизма из печи для очистки убедитесь, что вы вернули его в правильное положение.
- Чтобы удалить запахи из микроволновой печи, в миске, подходящей для микроволновой печи, смешайте чашку воды с соком одного лимона и поставьте в печь на полную мощность на 5 минут. Тщательно протрите внутренние поверхности микроволновой печи, а затем вытрите насухо.
- Если возникнет необходимость заменить лампочку в печи, обратитесь в авторизованный сервисный центр Stollar.
- Не выбрасывайте устройство с бытовым мусором. Оно должно быть надлежащим образом утилизировано в соответствии с местными правилами.

ПРЕЖДЕ ЧЕМ ОБРАЩАТЬСЯ В СЕРВИС

- Убедитесь, что печь надежно подключена к розетке. Если это не так, извлеките штекер из розетки, подождите 10 секунд и вставьте штекер в розетку надлежащим образом.
- Проверьте, не сгорел ли предохранитель и не отключился ли защитный автоматический выключатель. Если они в порядке, проверьте работу розетки с другим устройством.
- Убедитесь, что ручка таймера повернута, чтобы начать приготовление.
- Убедитесь, что дверца как следует закрыта и защитный запорный механизм дверцы задезован. В противном случае микроволновая энергия не будет подаваться в печь.

ПРИМЕЧАНИЕ

Если вышеупомянутые действия не дадут результата, обратитесь в сервисный центр Stollar. НЕ пытайтесь регулировать или чинить печь самостоятельно.

УСТРАНЕНИЕ НЕИСПРАВНОСТЕЙ

Stollar Express Wave SMV451

ВОЗМОЖНАЯ ПРОБЛЕМА	ПРОСТОЕ РЕШЕНИЕ	
Интерференция микроволновой печи, радио и телевизором или похожим оборудованием.	<ul style="list-style-type: none"> Очистите дверцу и поверхность прокладки. Переориентируйте приемную антенну радио или телевизора. Переставьте микроволновую печь относительно приемного устройства. Поставьте микроволновую печь подальше от приемного устройства. Подключите микроволновую печь к другой розетке, чтобы микроволновая печь и приемник были подключены к разным электрическим сетям. 	
Тусклый свет лампочки микроволновой печи.	<ul style="list-style-type: none"> При работе в режиме пониженной мощности свет в печи может быть менее ярким. 	
Пар, оседающий на дверце, и горячий воздух, выходящий из вентиляционных отверстий.	<ul style="list-style-type: none"> Во время работы может выделяться пар. Большая часть выходит через вентиляционные отверстия, но объем может собираться вокруг дверцы. 	
ВОЗМОЖНАЯ ПРОБЛЕМА	ВОЗМОЖНАЯ ПРИЧИНА	ПРОСТОЕ РЕШЕНИЕ
Микроволновая печь не запускается.	<ul style="list-style-type: none"> Шнур питания не вставлен надлежащим образом или питание не включено. Сгорел предохранитель или проблема с защитным автоматом. Проблема с розеткой. 	<ul style="list-style-type: none"> Отсоедините и снова подсоедините штекер и включите. Замените предохранитель или включите защитный автомат. Обратитесь к специалисту, чтобы проверить работу розетки.
Микроволновая печь не нагревает.	<ul style="list-style-type: none"> Дверца не закрыта надлежащим образом. 	<ul style="list-style-type: none"> Убедитесь, что дверца закрыта надлежащим образом.
Вращающееся стеклянное блюдо создает шум при работе.	<ul style="list-style-type: none"> Роликовый механизм установлен неправильно или требует очистки. 	<ul style="list-style-type: none"> Установите заново и очистите, если необходимо.

STOLLAR

That's the idea™

STOLLAR is a registered trademark of B.T.U. Company, Ltd.

Due to continual improvements in design or otherwise,
the product you purchase may differ slightly from the one illustrated in this booklet.

www.stollar.eu